

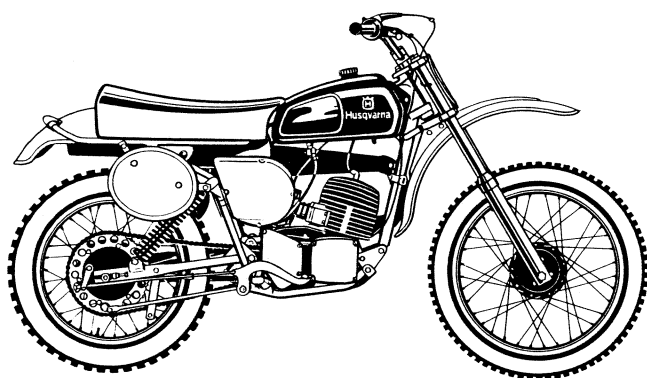
Gäller fr. o. m. ram nr  
Valid from frame No

ML-0001  
1975 - 76

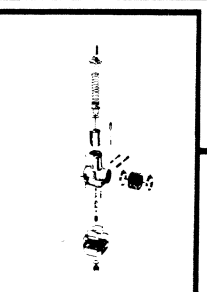
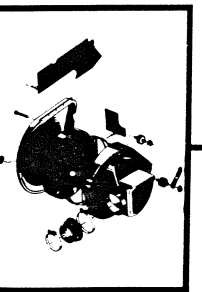
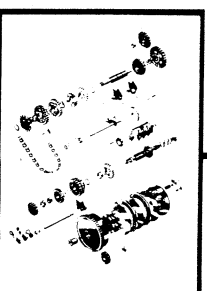
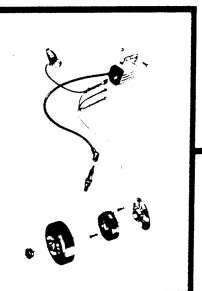
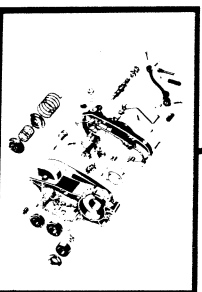
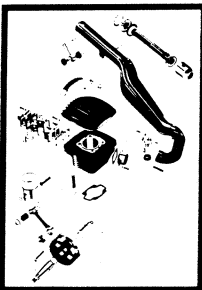
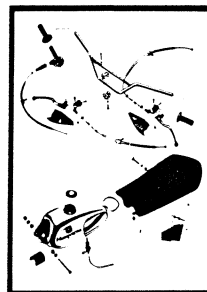
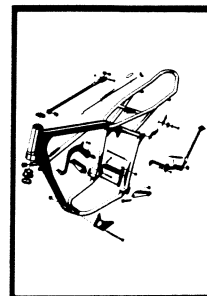
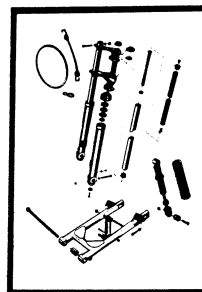
Gäller fr. o. m. motor nr  
Valid from engine No

2039-0001

# Reservdelar Spare parts 125 moto cross



# Husqvarna



Sid.  
Page

4

6

8

10

12

14

16

18

20

24

26

28



## Dimensioner och beteckningar Dimensions and descriptions

Skruvar: Screws:	Gängdimension x längd (M6 x 30) Thread dimension x length
Muttrar: Nuts:	Gängdimension (M8) Thread dimension
Brickor: Washers:	Typ, inre $\emptyset$ x yttre $\emptyset$ x tjocklek (FBB 6,4 x 10 x 1) Type, inner $\emptyset$ x exterior $\emptyset$ x thickness
	Typer: FBB = Fjäderbricka, öppen Types: Spring washer open
	FA = Fjäderbricka Spring washer
	LI = Låsbricka innertandad Lock washer, inside indent
Kullager: Ball bearings:	Fabrikantens beteckning (SKF 6301) Manufacturers description
Tätningar: Sealing rings:	Inre $\emptyset$ x yttre $\emptyset$ x tjocklek (25 x 42 x 7) Inner $\emptyset$ x exterior $\emptyset$ x thickness
L = Längd Length	
z = Antal kuggar Number of cogs	
N = Ny reservdel New spare part	

Ram - Fotbromsreglage - Fotstöd - Parkeringsstöd  
Frame - Footbrake - Footrest - Parking rest

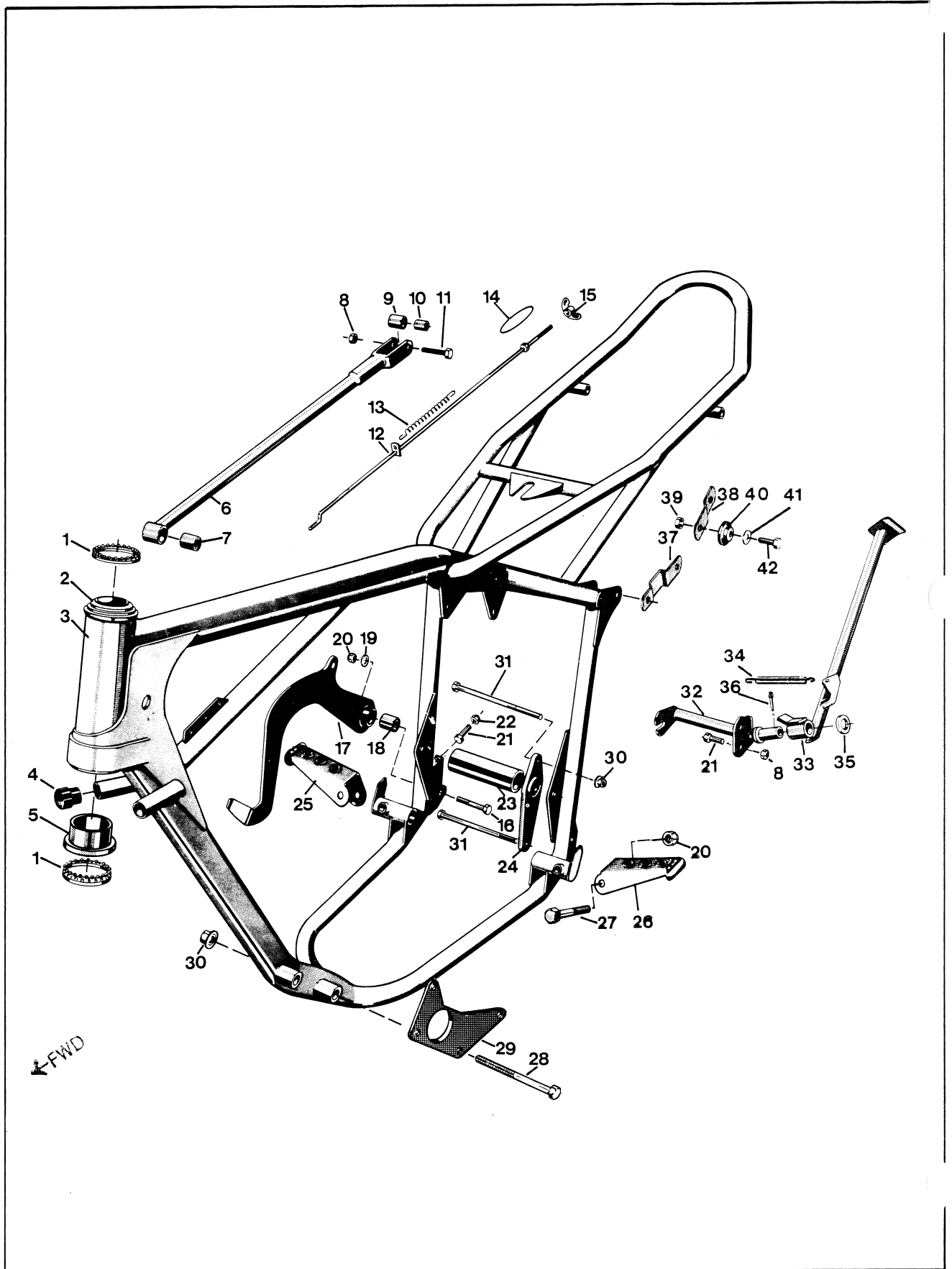


Bild Fig.	Det. nr Part number	st. pcs.	Benämning Description
1	29 40 405-01	2	Kulring Ball ring
2	15 10 136-01	1	Styrlagerskål Bearing shell
3	15 10 553-01	1	Ram Frame
4	15 10 555-01	2	Buffert Buffer
5	12 10 745-01	1	Lagerskål undre Bearing shell lower
6	15 15 193-01	1	Bromslänk Brake link
7	15 15 184-01	1	Bussning Bushing
8	25 80 142-01	2	Mutter M6 Nut
9	15 15 107-01	1	Bussning Bushing
10	15 15 108-01	1	Hylsa Sleeve
11	20 06 374-12	1	Skruv M6 x 30 Screw
12	15 15 403-01	1	Bromsstång Brake rod
13	15 12 112-01	1	Fjäder Spring
14	15 15 405-01	1	Gummiring Rubber ring
15	15 15 173-01	1	Vingmutter M6 Wing nut
16	20 06 461-14	1	Skruv M8 x 50 Screw
17	15 15 182-01	1	Bromspedal Brake pedal
18	15 15 415-01	1	Bussning Bushing
19	28 01 501-01	1	Bricka 8,5 x 23 x 1,5 Washer
20	25 80 153-01	3	Mutter M8 Nut
21	20 06 371-12	2	Skruv M6 x 22 Screw
22	25 09 316-11	1	Mutter M6 Nut
23	15 10 559-01	1	Distans Distance
24	15 10 556-01	2	Motorfästplåt Engine clamp plate
25	15 13 036-01	1	Fotstöd hö Footrest right
26	15 13 037-01	1	Fotstöd vä Footrest left
27	20 06 459-12	2	Skruv M8 x 40 Screw
28	20 06 472-12	3	Skruv M8 x 105 Screw
29	15 10 577-01	2	Motorfästplåt Engine clamp bolt
30	25 82 118-14	5	Mutter M8 Nut
31	20 06 477-12	2	Skruv M8 x 130 Screw
32	15 10 565-01	1	Fäste Attachment
33	15 10 563-01	1	Parkeringsstöd Parking rest
34	15 10 572-01	1	Fjäder Spring

Bild Fig.	Det. nr Part number	st. pcs.	Benämning Description
35	28 16 300-12	1	Bricka 17 x 30 x 3 Washer
36	28 35 400-11	1	Saxpinne Split pin
37	15 19 380-01	2	Nummerplåtsfäste Number plate att.
38	15 19 343-01	2	Nummerplåtsfäste Number plate att.
39	25 80 142-01	4	Mutter M6 Nut
40	15 19 342-01	4	Bussning Bushing
41	28 01 416-01	4	Bricka 6,5 x 22 x 1,5 Washer
42	20 06 371-12	4	Skruv M6 x 22 Screw

N

N

N

Framgaffel - Bakgaffel  
Front fork - Rear fork

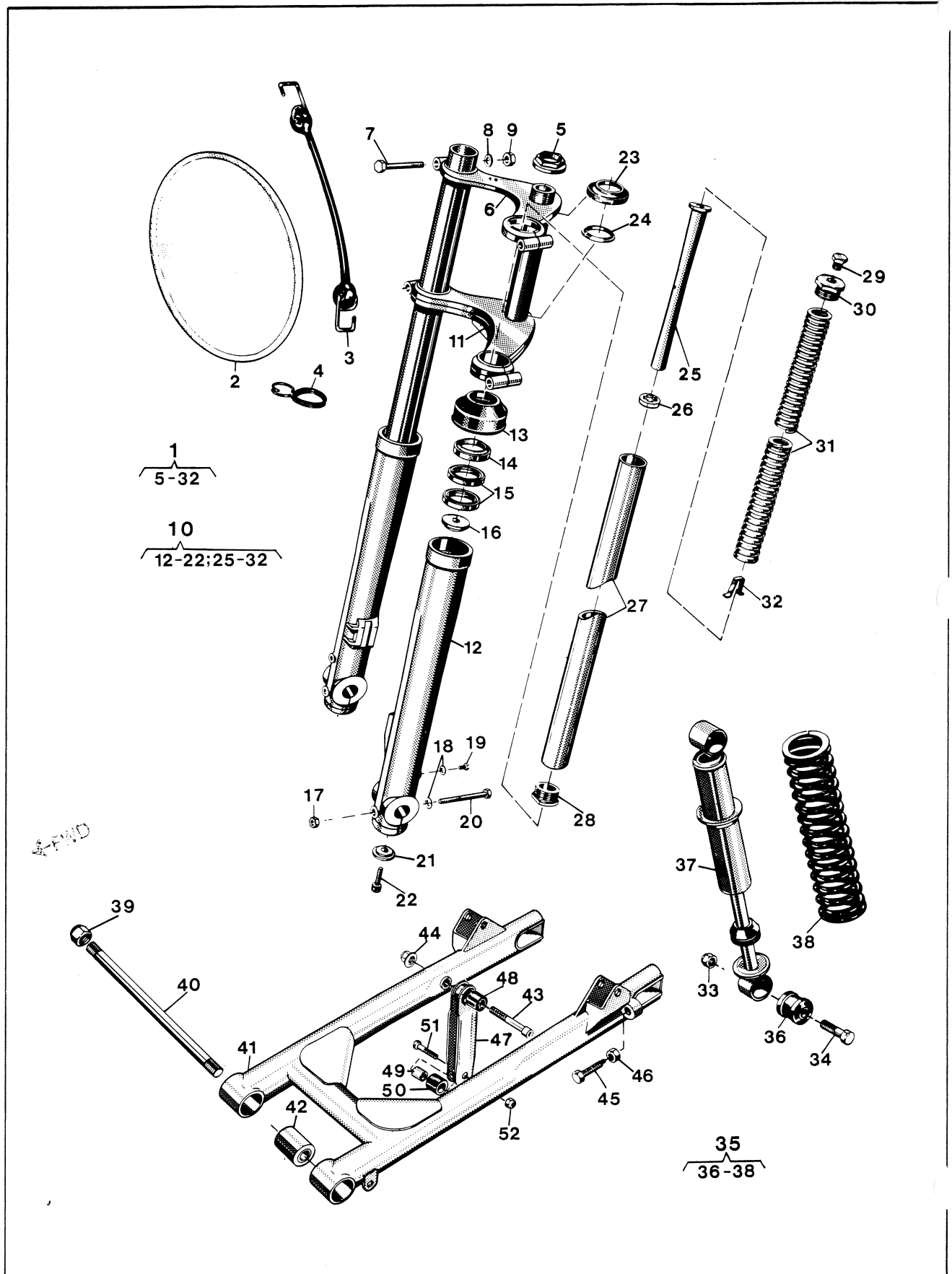


	Bild Fig.	Det. nr Part number	st. pcs.	Benämning Description
N	1	15 12 264-01	1	Framgaffel kpl. Front fork compl.
	2	15 19 001-01	3	Nummerplåt vit Number plate white
N	3	15 19 362-01	1	Hållare Holder
N	4	15 19 360-01	1	Wire guide Wire guide
	5	15 12 152-01	1	Mutter Nut
	6	15 12 118-02	1	Gaffelplåt övre Fork plate upper
	7	21 35 203-12	4	Skruv UNF 3/8 x 57 Screw
	8	28 01 577-01	4	Bricka 10,5 x 16 x 2 Washer
	9	25 41 303-11	4	Mutter UNF 3/8 Nut
N	10	15 12 261-01	2	Gaffelben kpl. Fork leg compl.
	11	15 12 265-01	1	Gaffelkrona Fork crown
	12	15 12 159-01	2	Gaffelben nedre Fork leg lower
	13	15 12 151-01	2	Skraphylsa Scratch sleeve
	14	15 12 165-01	2	Avstrykare Stripper
	15	29 65 650-01	4	Tättring 37 x 47 x 7 Seal
N	16	15 12 260-01	2	Bricka övre Washer upper
	17	25 82 116-14	3	Mutter M6 Nut
	18	28 16 201-01	4	Bricka 6,4 x 12 x 1,5 Washer
	19	20 06 362-11	2	Skruv M6 x 8 Screw
	20	20 2 383-14	2	Skruv M6 x 65 Screw
N	21	15 12 259-01	2	Bricka undre Washer lower
N	22	20 06 497-12	2	Skruv M10 x 35 Screw
	23	15 12 037-01	1	Styrlagerskål Bearing shell
	24	15 12 036-01	1	Styrlagerkona Bearing cone
N	25	15 12 257-01	2	Dämpspindel Damping spindle
N	26	15 12 258-01	2	Tättningsbricka Washer
	27	15 12 170-01	2	Gaffelben övre Fork leg upper
	28	15 12 239-01	2	Ventilhus Valve body
	29	15 12 173-01	2	Propp Plug
	30	15 12 174-01	2	Toppskruv Top screw
N	31	15 12 231-01	2	Fjäder Spring
	32	15 12 241-01	2	Oljebroms Oil brake
	33	25 80 171-01	4	Mutter M10 Nut

	Bild Fig.	Det. nr Part number	st. pcs.	Benämning Description
	34	20 06 500-12	4	Skruv M10 x 45 Screw
	35	15 10 570-01	2	Stötdämpare Suspension unit
	36	15 19 829-01	4	Bussning Bushing
N	37	15 10 579-01	2	Stötdämpare Damper
	38	15 19 823-02	2	Fjäder 126 lb/in Spring
	39	25 81 170-12	2	Mutter M12 x 1 Nut
	40	15 10 560-01	1	Fästbult Att. bolt
	41	15 10 541-01	1	Bakgaffel Rear fork
	42	15 10 367-01	2	Elastisk bussning Elastic bushing
	43	20 24 463-01	1	Skruv M8 x 60 Screw
	44	25 80 153-01	1	Mutter M8 Nut
	45	15 10 573-01	2	Skruv Screw
	46	25 09 318-11	2	Mutter M8 Nut
	47	15 15 198-01	1	Kedjestyrare Chain guide
	48	15 15 401-01	1	Bussning Bushing
	49	15 10 254-02	1	Hylsa Sleeve
	50	15 15 402-01	1	Rulle Roller
	51	20 06 378-57	1	Skruv M6 x 40 Screw
	52	25 80 142-01	1	Mutter M6 Nut

Styre - Tank - Sadel  
 Handlebar - Tank - Saddle

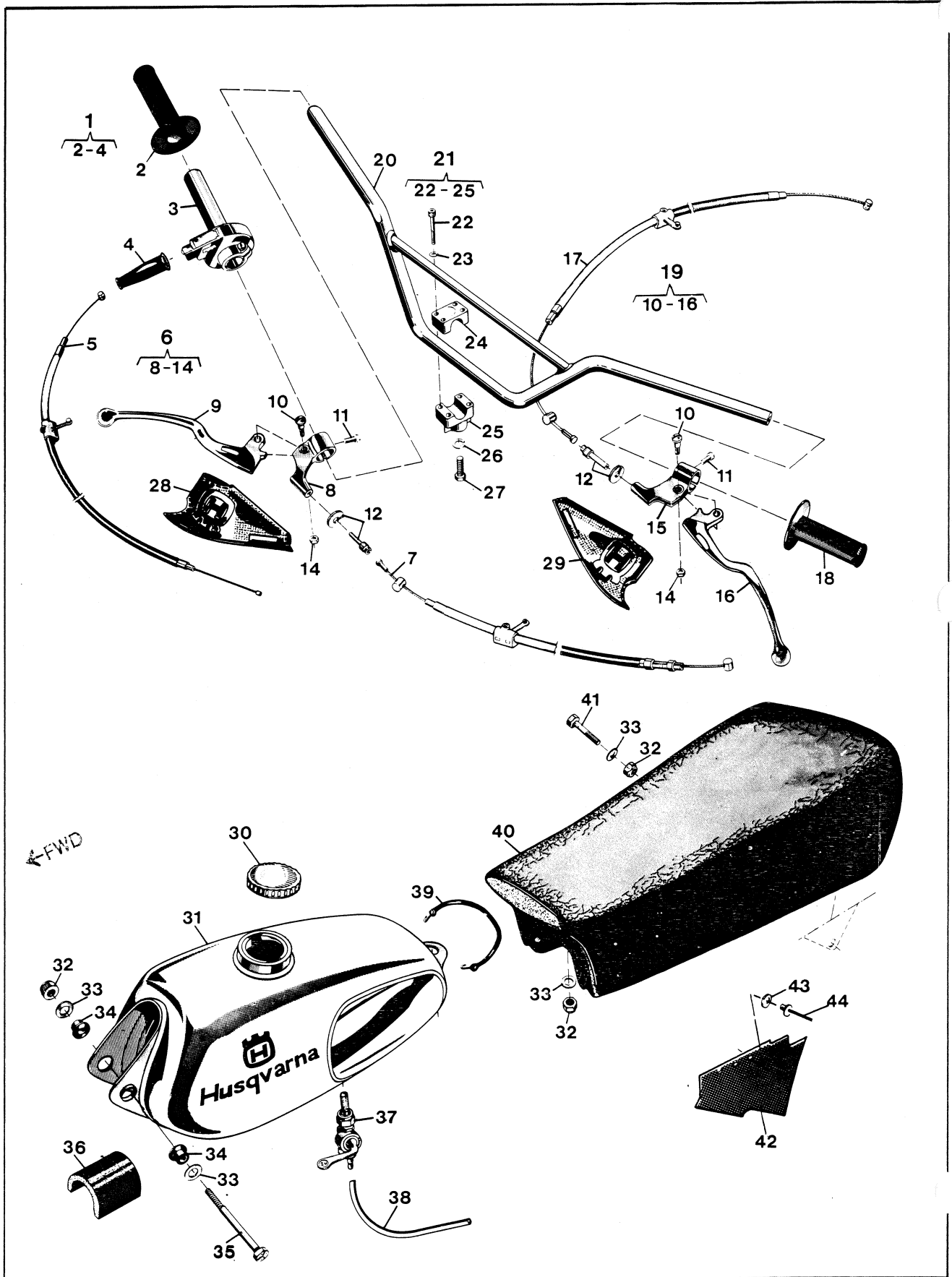




Bild Fig.	Det. nr Part number	st. pcs.	Benämning Description
	1 15 15 243-01	1	Gashandtag Throttle handle
	2 15 13 042-01	1	Gummihandtag Rubber handle
	4 15 15 244-01	1	Skyddshylsa Protection sleeve
N	5 15 15 256-02	1	Gaswire Throttle wire
	6 15 13 029-01	1	Bromshandtag kpl. Brake handle compl.
N	7 15 15 007-05	1	Bromswire Brake wire
	10 12 13 810-01	2	Ansattsskruv Screw
	11 22 86 595-01	2	Skruv Screw
	12 12 13 821-01	2	Kabelspännskruv Cable adjusting screw
	14 25 09 316-11	2	Mutter M6 Nut
	17 16 11 999-06	1	Frikopplingswire Declutching wire
	18 15 15 246-01	1	Gummihandtag Rubber handle
	19 15 13 032-01	1	Kopplingshandtag kpl. Declutching handle compl.
	20 15 13 018-01	1	Styrstång Handlebar
	21 15 13 009-01	2	Styrhållare kpl. Handlebar ret. compl.
	22 20 24 376-42	8	Skruv M6 x 35 Screw
	23 28 16 201-01	8	Bricka 6,4 x 12 x 1,5 Washer
	26 28 04 375-01	2	Bricka FBB 10,2 x 17,2 Washer
	27 20 06 493-12	2	Skruv M10 x 25 Screw
	28 15 13 055-01	1	Handtagsskydd hö Handle protector right
	29 15 13 056-01	1	Handtagsskydd vä Handle protector left
	30 15 14 008-02	1	Tanklock Tank cap
N	31 15 14 055-03	1	Bränsletank Fuel tank
	32 25 80 153-01	4	Mutter M8 Nut
	33 28 16 231-01	4	Bricka 8,4 x 16 x 1,5 Washer
	34 15 14 032-01	2	Gummibussning Rubber bushing
	35 20 06 469-11	2	Skruv M8 x 90 Screw
	36 15 14 041-01	1	Stöd Support
	37 15 14 021-01	1	Bränslekran Fuel cock
	38 50 10 595-10	-	Bränsleslang /m 5 x 8 Fuel hose
	39 15 14 049-01	1	Tankhållare Tankholder
	40 15 13 533-01	1	Sadel Saddle
	41 20 06 459-12	1	Skruv M8 x 40 Screw

Bild Fig.	Det. nr Part number	st. pcs.	Benämning Description
	42 15 13 537-01	1	Stänkskydd Splash guard
	43 28 01 230-11	3	Bricka 4,4 x 10 x 0,5 Washer
	44 51 20 300-01	3	Nit 4 x12 Rivet
	- 15 13 535-01 -		SEAT COVER
	15 19 046-01		WHITE
	15 19 047-01		BLUE
			GAS TANK DECAL

Framhjul  
Front wheel

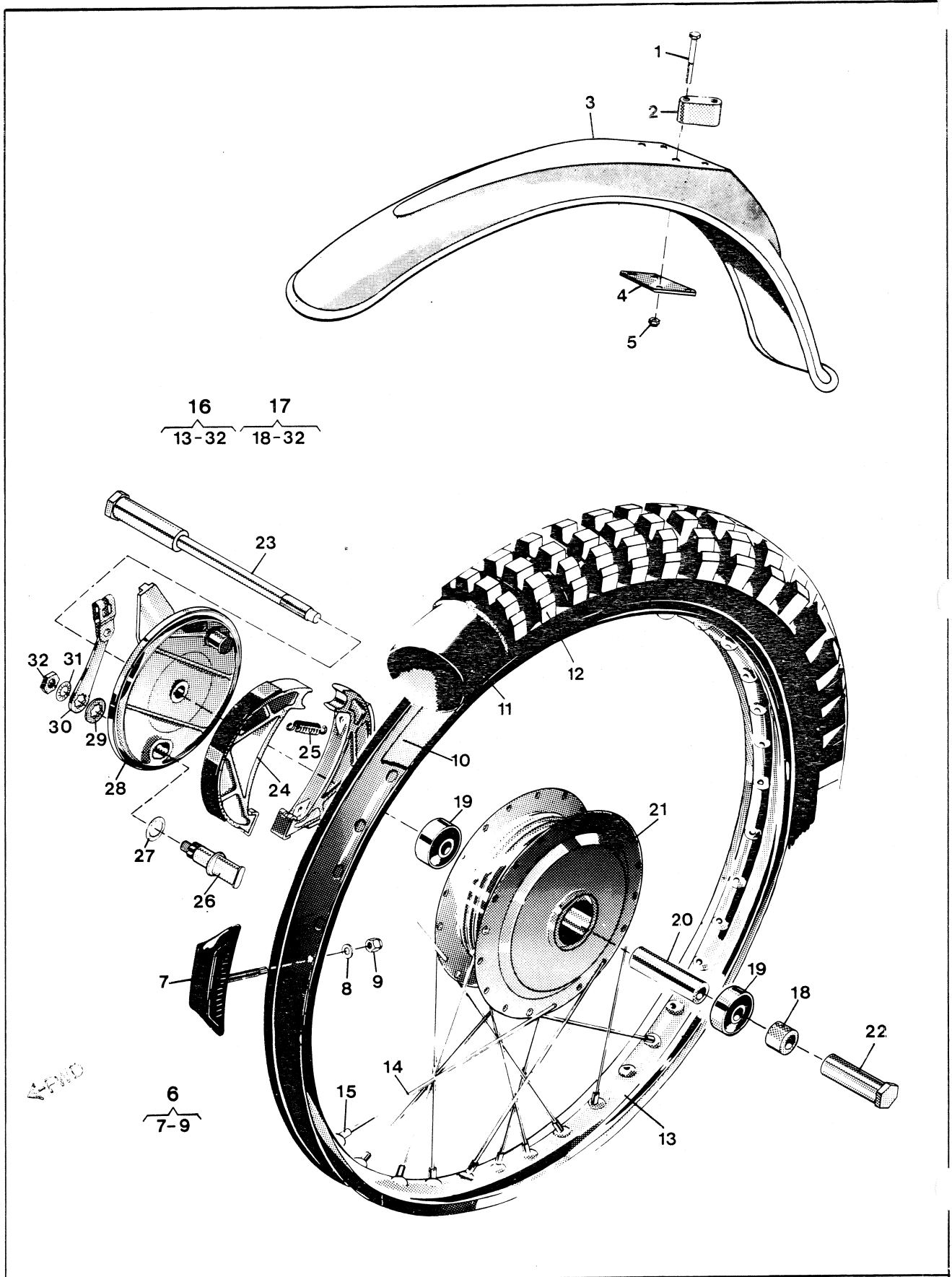


Bild Fig.	Det. nr Part number	st. pcs.	Benämning Description
	1 20 06 318-12	4	Skruv M6 x 55 Screw
	2 15 18 028-01	2	Stöd Support
N	3 15 18 037-01	1	Framskärm Front mudguard
N	4 15 18 039-01	1	Stödbricka Support washer
	5 25 80 142-01	2	Mutter M6 Nut
	6 15 16 144-01	1	Däcklås VM 1 Tyre lock
	8 28 16 231-01	1	Bricka 8.4 x 16 x 1.5 Washer
	9 25 80 153-01	1	Mutter M8 Nut
	10 15 16 029-01	1	Fälgband Rim band
	11 15 16 028-01	1	Innerslang 3,00 x 21" Inner tube
	12 15 16 124-01	1	Däck 3,00 x 21" 2ply Tyre
	13 15 16 143-01	1	Fälg 21" Rim
	14 15 16 049-18	36	Eker L=229 Spoke
	- 15 16 651-01	-	Ekersats fram Spoke unit front
	15 15 16 018-01	36	Nippel M4 Nipple
	16 15 16 098-01	1	Framhjul kpl. exkl. gummi Front wheel compl excl. rubber
	17 15 16 122-01	1	Framnav kpl. Ø 120 Front hub compl.
	18 15 16 094-01	1	Distanshylsa Distance sleeve
	19 29 31 180-38	2	Kullager SKF 6301-RS1 Ball bearing
	20 15 16 093-01	1	Distanshylsa Distance sleeve
	22 15 16 048-01	1	Axelmutter Nut
	23 15 16 077-01	1	Axel Shaft
	24 15 16 631-01	2	Bromsback Brake shoe
	25 15 16 632-01	2	Returfjäder Return spring
	26 15 16 633-01	1	Bromsexcenter Brake cam
	27 15 16 134-01	1	Bricka Washer
	28 15 16 091-01	1	Bromssköld Brake plate
	29 15 16 096-01	1	Bricka Washer
	30 15 16 095-01	1	Bromshävarm Brake lever
	31 28 47 202-01	1	Bricka LI 10.5 x 18 Washer
	32 25 09 320-11	1	Mutter M10 Nut

Bild Fig.	Det. nr Part number	st. pcs.	Benämning Description
	- 15 16 022-01	-	NIPPLE SET (36)

## Bakhjul Rear wheel

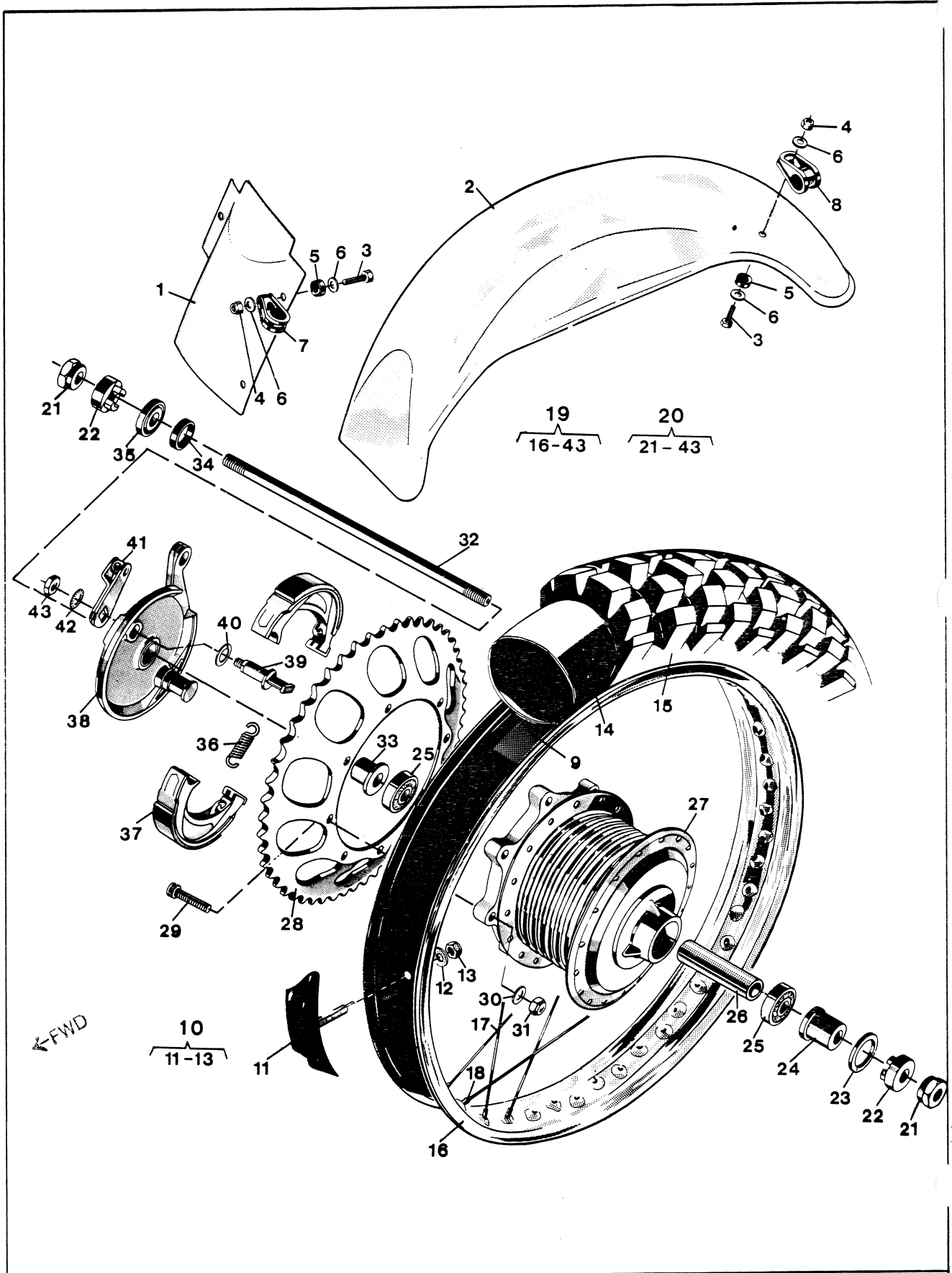


	Bild Fig.	Det. nr Part number	st. pcs.	Benämning Description
N	1	15 18 142-01	1	Stänkskydd Splash guard
N	2	15 18 140-01	1	Bakskärm Rear mudguard
	3	20 06 371-12	7	Skruv M6 x 22 Screw
	4	25 80 142-01	7	Mutter M6 Nut
	5	15 18 121-01	7	Gummibricka Rubber washer
	6	28 16 11-01	14	Bricka 6,5 x 14 x 1,5 Washer
	7	15 18 139-01	3	Fäste Attachment
	8	15 18 137-01	4	Fäste Attachment
	9	15 16 509-01	1	Fälgband Rim band
	10	15 16 685-01	1	Däcklås WM3 Tyre lock
	12	28 16 231-01	1	Bricka 8,4 x 16 x 1,5 Washer
	13	25 80 153-01	1	Mutter M8 Nut
	14	15 16 508-01	1	Innerslang 4,00 x 18 Inner tube
	15	15 16 679-01	1	Däck 4,00 x 18 2ply Tyre
	16	15 16 680-01	1	Fälg WM3 Rim
	17	15 16 049-16	36	Eker L=194 Spoke
	-	15 16 652-01	-	Ekersats bak Spoke unit, rear
	18	15 16 018-01	36	Ekernippel Spoke nipple
N	19	15 16 718-01	1	Bakhjul kpl.exkl.gummi Rear wheel compl.excl.rubber
N	20	15 16 717-01	1	Baknav kpl. Rear hub compl.
	21	12 16 545-01	2	Mutter Nut
N	22	15 16 711-01	2	Tärning Plunger
	23	15 16 638-01	1	Tättring Seal
N	24	15 16 700-01	1	Distanshylsa Distance sleeve
	25	29 31 180-38	3	Kullager SKF 6301 RS1 Bearing
	26	15 16 661-01	1	Distanshylsa Distance sleeve
	28	15 16 635-01	1	Kedjedrev z=53 Sprocket
	29	20 24 455-12	9	Skruv M8 x 30 Screw
	30	28 01 490-01	9	Bricka 8,2 x 14 x 1,5 Washer
	31	25 80 153-01	9	Mutter M8 Nut
N	32	15 16 710-01	1	Axel Shaft
	33	15 16 641-01	1	Distanshylsa Distance sleeve
	34	12 16 549-01	1	Tättring Seal

	Bild Fig.	Det. nr Part number	st. pcs.	Benämning Description
	35	15 16 523-01	1	Tätningshållare Seal case
	36	15 16 632-01	2	Fjäder Spring
	37	15 16 631-01	2	Bromsback Brake shoe
	38	15 16 659-01	1	Bromssköld Brake plate
	39	15 16 660-01	1	Excenter Eccenter
	40	15 16 134-01	1	Bricka Washer
	41	15 16 634-01	1	Hävarm Lever
	42	28 47 202-01	1	Bricka LI 10,5 x 18 Washer
	43	25 09 320-11	1	Mutter M10 Nut
	-	15 16 022-01	-	NIPPLE SET (36)

Cylinder - Vevparti - Avgasrör  
 Cylinder - Crankshaft - Exhaust tube

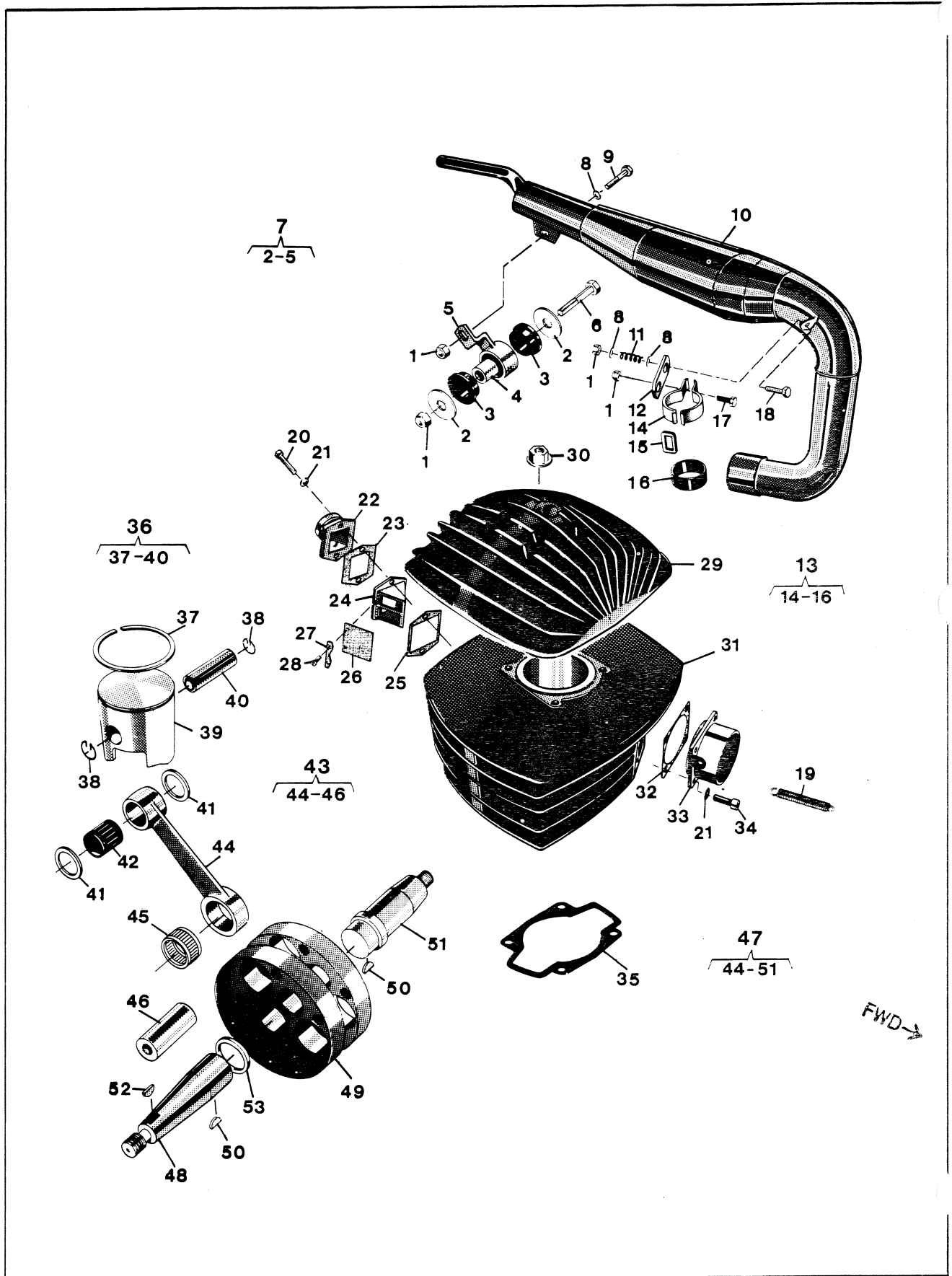


Bild Fig.	Det. nr Part number	st. pcs.	Benämning Description
	1 25 80 153-01	4	Mutter M8 Nut
	2 15 14 661-01	2	Bricka Washer
	3 15 14 662-01	2	Gummiement Rubber element
	4 15 14 663-01	1	Hylsa Sleeve
	6 20 06 460-12	1	Skruv M8 x 45 Screw
N	7 15 14 813-01	1	Fäste kpl. Attachment compl.
	8 28 16 231-01	3	Bricka 8,4 x 16 x 1,5 Washer
	9 20 06 452-11	1	Skruv M8 x 22 Screw
N	10 15 14 808-01	1	Avgasrör Exhaust pipe
	11 15 14 038-01	1	Fjäder Spring
N	12 15 14 849-01	1	Länk Link
	13 15 19 813-01	1	Fäste kpl Attachment compl.
	15 15 14 668-01	1	Ögla Loop
	16 15 14 641-01	1	Gummiskydd Rubber protector
	17 20 06 455-11		Skruv M8x30 Screw
	18 20 06 459-12	1	Skruv M8 x 40 Screw
	19 15 15 112-01	2	Fjäder Spring
	20 20 24 372-12	2	Skruv M6 x 25 Screw
	21 28 88 180-01	6	Bricka FA 6.4 x 11 x 0,5 Washer
N	22 16 11 507-01	1	Anslutningsrör Connection tube
N	23 16 11 513-01	1	Packning Gasket
	24 16 10 357-01	1	Ventilhållare Valve holder
N	25 16 11 514-01	1	Packning Gasket
	26 16 10 359-01	2	Ventil Valve
	27 16 10 377-01	2	Ventilstöd Valve support
	28 22 96 285-11	4	Skruv M4 x 6 Screw
N	29 16 11 545-01	1	Cylinderlock Cylinder head
	30 25 46 118-14	4	Mutter M10 Nut
N	31 16 11 504-01	1	Cylinder Cylinder
N	32 16 11 512-01	1	Packning Gasket
N	33 16 11 511-01	1	Avgasstos Exhaust manifold
	34 20 24 370-12	4	Skruv M6 x 20 Screw
	35 16 10 353-01	1	Packning Gasket

Bild Fig.	Det. nr Part number	st. pcs.	Benämning Description
N	36 16 11 517-01	1	Kolv kpl (cyl Ø ) Piston compl
N	36 16 11 517-02	-	Kolv kpl. (cyl Ø ) Piston compl.
N	36 16 11 517-03	-	Kolv kpl. (cyl Ø ) Piston compl.
N	37 16 11 518-01	1	Kolvring (cyl Ø ) Piston ring
N	37 16 11 518-02	-	Kolvring (cyl Ø ) Piston ring
N	37 16 11 519-03	-	Kolvring (cyl Ø ) Piston ring
	38 16 10 673-01	2	Låsring Circlip
	41 16 10 674-01	2	Distansring Distance ring
	42 16 11 534-01	1	Nållager Needle bearing
	43 16 10 383-01	1	Vevstaksrenov. sts. Overhaul kit conn rod
	45 16 11 533-01	1	Nållager Needle bearing
	47 16 10 381-01	1	Vevaxel kpl. Crankshaft compl.
	48 16 10 653-01	1	Vevaxel höger Crankshaft right
	50 29 00 560-01	2	Woodruffkil 3 x 16 Woodruff key
	51 16 10 654-01	1	Vevaxel vänster Crankshaft left
	52 29 01 265-01	1	Woodruffkil Woodruff key
	53 16 10 676-01	1	Distansring Distance ring
	- 16 19 301-01	-	REED VALVE GASKET SET

Vevhushalva, höger  
Crankcase, right

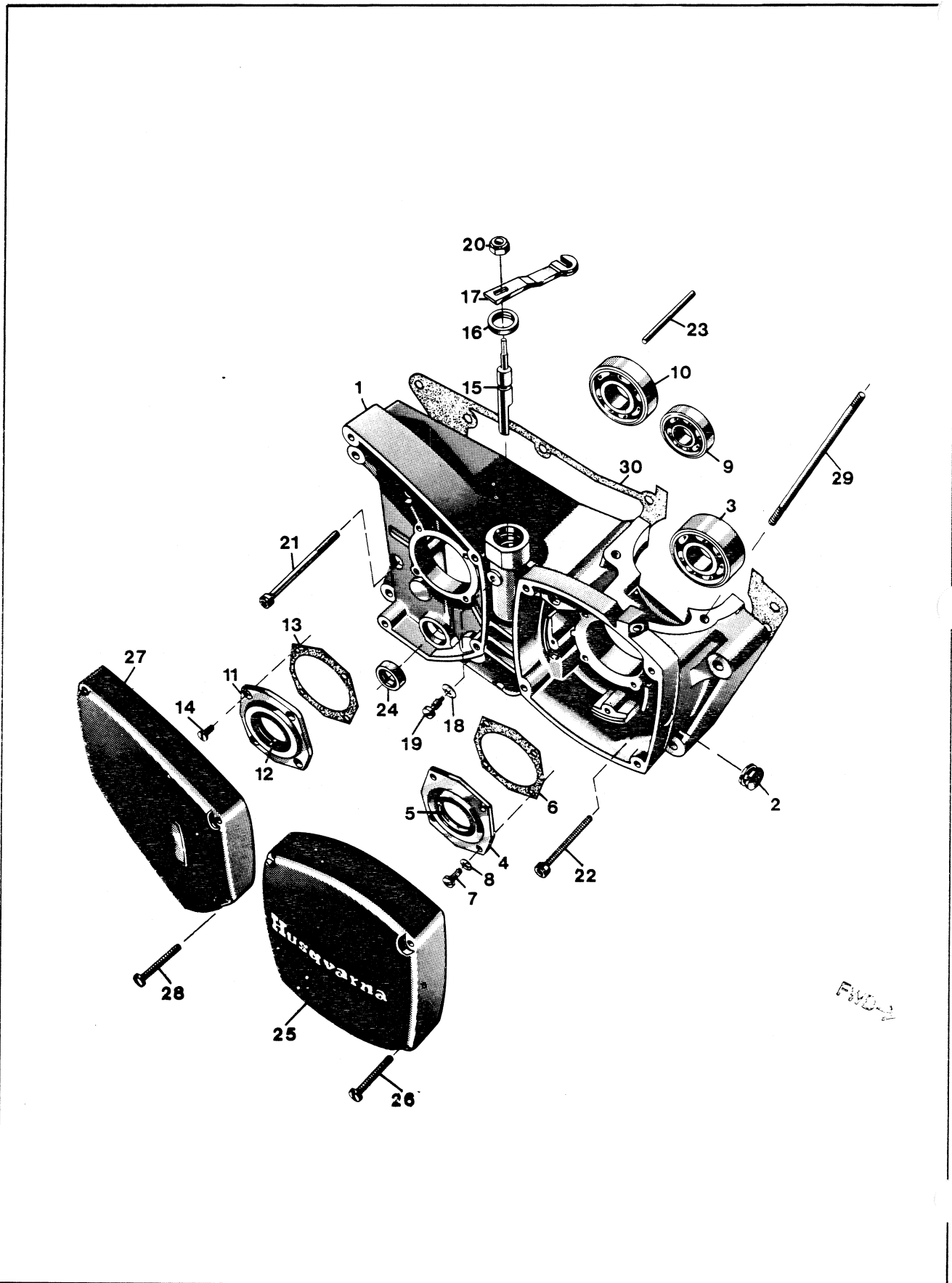
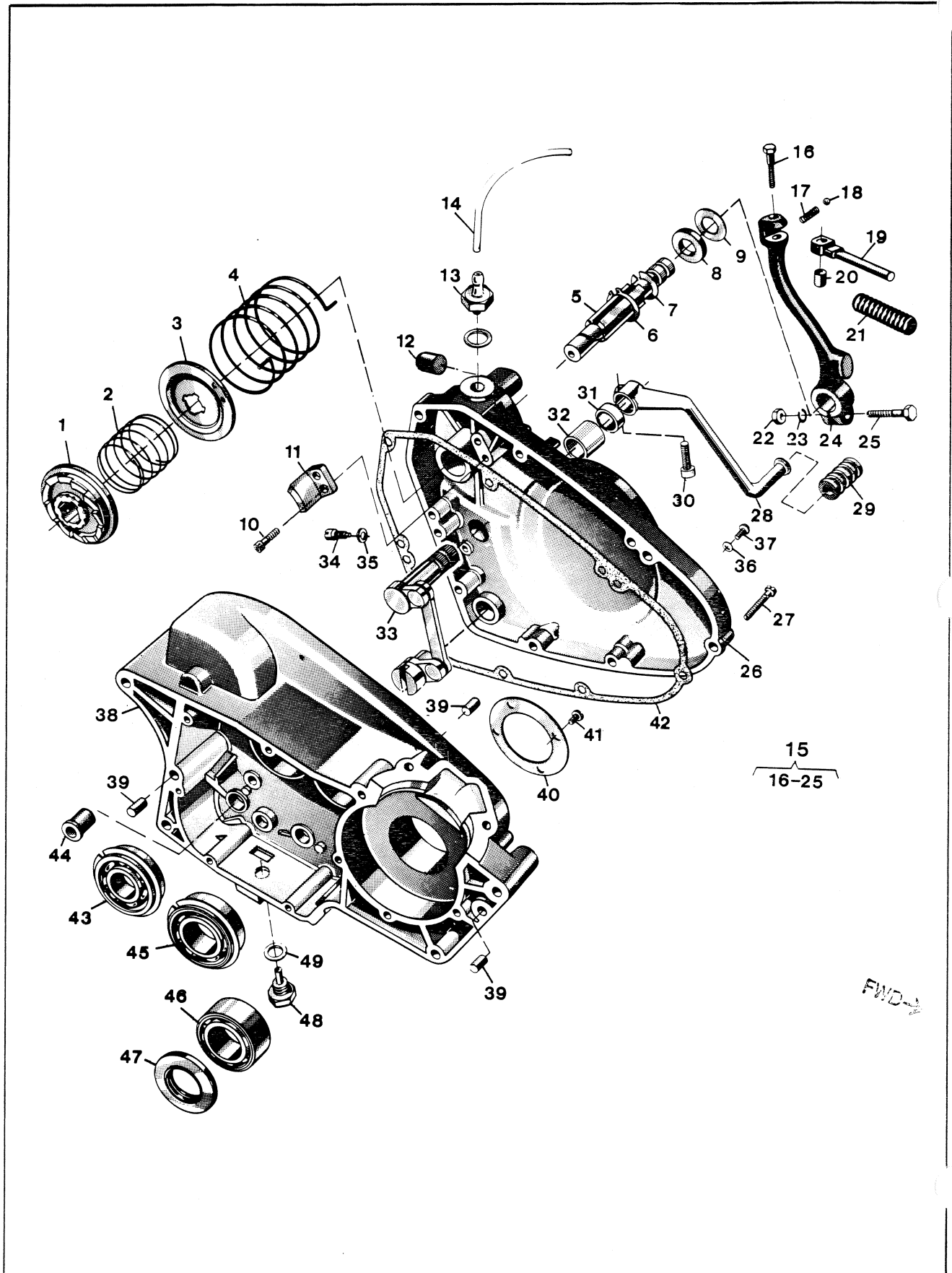




Bild Fig.	Det. nr Part number	st. pcs.	Benämning Description
1	16 10 680-01	1	Vevhushalvor par Crankcase halves, pair
2	16 14 718-01	1	Kabelgenomföring Grommet
3	29 32 520-21	1	Kullager SKF 3204/C3 Ball bearing
4	16 10 679-01	1	Fläns Flange
5	16 10 681-01	1	Tättring 20 x 35 x 7 Seal
6	12 25 360-01	1	Packning Gasket
7	20 62 327-11	4	Skruv M5 x 12 Screw
8	28 88 170-01	4	Bricka FA 5,3 x 10 x 0,5 Washer
9	29 31 180-01	1	Kullager SKF 6301 Ball bearing
10	29 31 240-01	1	Kullager SKF 6204 Ball bearing
11	16 10 938-01	1	Fläns Flange
12	29 65 444-01	1	Tättring 25 x 35 x 6 Seal
13	12 25 360-01	1	Packning Gasket
14	20 63 327-02	4	Skruv M5 x 12 Screw
15	16 10 588-01	1	Frikoppingsaxel Declutching shaft
16	29 65 175-01	1	Tättring 10 x 22 x 7 Seal
17	16 10 723-01	1	Hävarm Lever
18	28 16 190-01	1	Bricka 5,3 x 12 x 1 Washer
19	12 25 077-01	1	Stoppskruv Stop screw
20	25 80 153-01	1	Mutter M8 Nut
21	20 24 384-12	7	Skruv M6 x 70 Screw
22	20 24 380-12	2	Skruv M6 x 50 Screw
23	28 38 465-01	1	Räffelpinne 6 x 55 Dowel pin
24	29 65 259-07	1	Tättring 15 x 26 x 6 Seal
25	16 10 647-01	1	Magnetkåpa Magneto cover
26	20 62 378-11	4	Skruv M6 x 50 Screw
27	16 11 441-01	1	Kåpa, kedjedrev Cover, sprocket
28	20 62 376-11	3	Skruv M6 x 35 Screw
N 29	16 10 546-01	4	Dragbult, cylinder Cylinder stud
30	16 10 684-01	1	Packning Gasket

Bild Fig.	Det. nr Part number	st. pcs.	Benämning Description

Vexhushalva, vänster - Kickstart  
Crankcase, left - Kick-starter



FWD →

Bild Fig.	Det. nr Part number	st. pcs.	Benämning Description
1	12 25 438-01	1	Medbringarehjul Driving wheel
2	12 25 439-01	1	Fjäder Spring
3	12 25 435-01	1	Medbringareskiva Driving disc
4	12 25 437-01	1	Fjäder Spring
5	12 25 434-01	1	Kickstartaxel Kick start shaft
6	28 20 020-01	1	Låsring SgA20 Circlip
7	12 25 436-01	1	Låsring Circlip
8	12 25 442-01	1	Packning Gasket
9	12 25 443-01	1	Stöbricka Support washer
10	20 26 370-44	2	Skruv M6 x 20 Screw
11	12 25 440-01	1	Lyfthake Pawl
12	12 25 446-01	1	Buffert Buffer
13	12 25 625-01	1	Lock Cap
14	12 25 621-10	1	Slang /m 4,8 x 8 Hose
15	16 12 893-01	1	Kickstartpedal kpl. Kick starter pedal compl.
16	20 06 455-11	1	Skruv M8 x 30 Screw
17	12 25 151-01	1	Fjäder Spring
18	29 30 220-05	1	Stålkula Steel ball
19	12 25 701-01	1	Kickstartpedal Kick starter pedal
20	12 25 480-01	1	Distanshylsa Distance sleeve
21	12 25 702-01	1	Pedalgummi Pedal rubber
22	25 08 318-12	1	Mutter M8 Nut
23	28 04 351-01	1	Bricka FBB 8,2 Washer
25	20 06 457-12	1	Skruv M8 x 35 Screw
N 26	16 11 526-01	1	Vevhuskåpa Transmission cover
27	20 62 376-11	8	Skruv M6 x 35 Screw
28	16 12 504-01	1	Fotväxelpedal Shift lever
29	16 12 813-01	1	Pedalgummi Pedal rubber
30	20 24 370-12	1	Skruv M6 x 20 Screw
31	29 65 292-01	1	Tättring 17 x 28 x 6 Seal
32	16 11 474-01	1	Bussning Bushing
N 33	16 11 535-01	1	Växelmekanism kpl. Gear links compl.
34	12 25 077-01	1	Stoppsskruv Screw

Bild Fig.	Det. nr Part number	st. pcs.	Benämning Description
35	28 16 190-01	1	Bricka 5,3 x 12 Washer
36	16 10 823-01	1	Packning Gasket
37	20 62 364-11	1	Skruv M6 x 10 Screw
38	16 10 680-01	1	Vevhushalvor par Crankcase halves pair
39	28 26 571-01	4	Cyl pinne Dowel pin
40	16 10 685-01	1	Stöbricka Support washer
41	20 62 327-11	4	Skruv M5 x 12 Screw
42	16 10 683-01	1	Packning Gasket
43	29 31 220-41	1	Kullager SKF 6203 NR Ball bearing
44	12 25 356-01	1	Bussning Bushing
45	29 31 265-41	1	Kullager SKF 6205 NR Ball bearing
46	29 32 520-21	1	Kullager SKF 6205/C3 Ball bearing
47	29 65 443-14		Tättring 25 x 47 x 7 Seal
48	12 25 641-01	1	Magnetplugg Magneto plug
49	12 25 025-01	2	Packning Gasket

Växellåda - Transmission - Koppling  
Gearbox - Transmission - Clutch

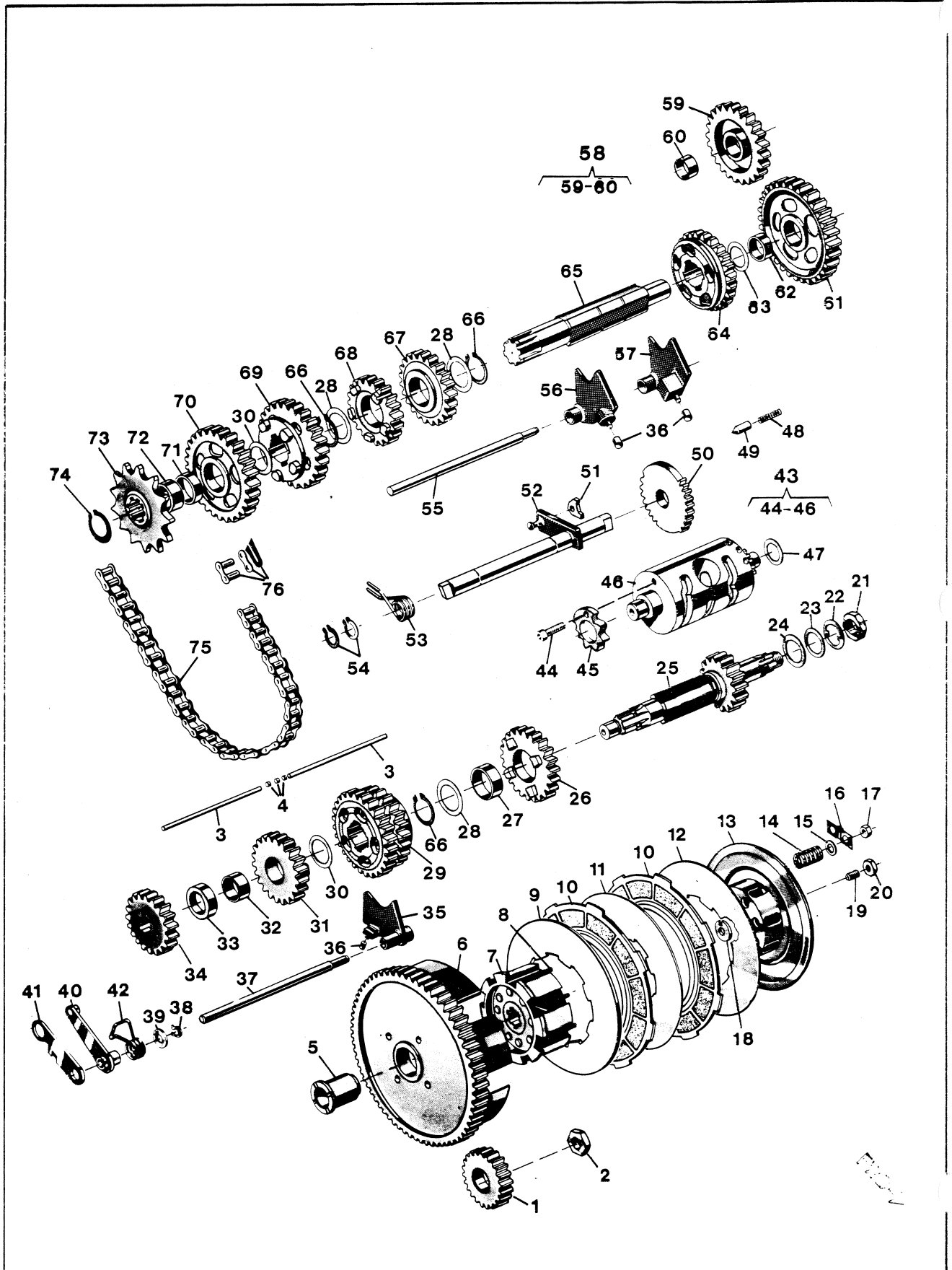


Bild Fig.	Det. nr Part number	st. pcs.	Benämning Description
1	16 11 120-01	1	Drivhjul Driving gear
2	25 01 330-06	1	Mutter Nut
3	16 11 956-01	2	Tryckstång Push rod
4	12 25 241-01	3	Rulle 5 x 5 Roller
5	16 11 962-01	1	Lagerhylsa Bearing sleeve
6	12 25 376-01	1	Kopplingskrans Clutch ring
7	16 11 960-01	1	Kopplingscentrum Clutch hub
8	16 11 964-01	8	Pinnskruv Stud
9	16 12 945-01	1	Lamell t=3 Disc
10	16 11 142-01	5	Lamell m belägg Disc w. lining
11	16 11 143-01	4	Lamell alu. Disc
12	16 11 967-01	1	Lamell t=1.5 Disc
13	16 11 954-01	1	Tryckskiva Pressure plate
14	16 11 955-01	8	Fjäder Spring
15	28 16 190-01	8	Bricka 5,3 x 12 Washer
16	16 11 993-01	4	Låsplåt Locking plate
17	25 08 314-01	8	Mutter M5 Nut
18	12 25 382-01	1	Mutter Nut
19	16 11 127-01	1	Justerskruv Screw
20	25 10 180-01	1	Mutter M8 Nut
21	25 01 330-06	1	Mutter Nut
22	16 11 995-01	1	Låsbricka Washer
23	12 25 373-01	1	Bricka Washer
24	16 12 842-01	1	Bricka Washer
25	16 12 475-01	1	Huvudaxel z=15 Clutch shaft
26	16 12 404-01	1	Kuggghjul 4:an z=23 Gearwheel 4th
27	16 12 418-01	1	Lagerhylsa Sleeve
28	16 12 421-01	3	Bricka Washer
29	16 12 405-01	1	Kuggghjul 5:an, 6:an z=25,27 Gearwheel 5th, 6th
30	16 12 842-01	2	Bricka Washer
31	16 12 403-01	1	Kuggghjul 3:an z=21 Gearwheel 3rd
32	16 12 464-01	1	Lagerhylsa Sleeve
33	16 12 414-01	1	Distansring Spacer
34	16 12 476-01	1	Kuggghjul 2:an z=18 Gearwheel 2nd

Bild Fig.	Det. nr Part number	st. pcs.	Benämning Description
35	16 12 897-01	1	Växelförare 3-4:an Gearstriker
36	16 12 424-01	3	Ledrulle Linkroller
37	16 12 484-01	1	Axel Shaft
38	28 20 010-01	1	Spårring SgA10 Circlip
39	16 12 485-01	1	Bricka Washer
40	16 12 489-01	1	Spärrarm Ratchet arm
41	16 12 493-01	1	Distansarm Distance arm
42	16 12 494-01	1	Fjäder Spring
43	16 12 486-01	1	Kulissrulle kpl. Linkroller compl.
44	20 24 366-42	1	Skruv M6 x 12 Screw
45	16 12 488-01	1	Spärrhjul Ratchet wheel
47	29 95 175-01	1	Bricka 15 x 24 x 1 Washer
48	16 12 593-01	1	Fjäder Spring
49	16 12 455-01	1	Spärrhylsa Ratchet sleeve
50	16 12 870-01	1	Stegmatare Stepfeeder
51	16 12 895-01	1	Medbringarahake Pawl
52	16 12 591-01	1	Växlingsaxel Gearshaft
53	16 12 594-01	1	Fjäder Spring
54	28 20 015-01	2	Spårring SgA15 Circlip
55	16 12 843-01	1	Axel Shaft
56	16 12 848-01	1	Växelförare 2-6:an Gearstriker
57	16 12 896-01	1	Växelförare 1-5:an Gearstriker
58	16 12 413-01	1	Kuggghjul start z=23 Gearwheel start
60	12 25 713-01	1	Bussning Sleeve
61	16 12 406-01	1	Kuggghjul 1:an z=31 Gearwheel 1st
62	16 12 415-01	1	Lagerhylsa Sleeve
63	29 95 250-01	1	Bricka 17,02 x 23 x 1 Washer
64	16 12 409-01	1	Kuggghjul 4:an z=24 Gearwheel 4th
65	16 12 470-01	1	Hjälpxel Sprocket shaft
66	28 20 025-01	3	Spårring SgA25 Circlip
67	16 12 410-01	1	Kuggghjul 5:an z=22 Gearwheel 5th
68	16 12 411-01	1	Kuggghjul 6:an z=21 Gearwheel
69	16 12 408-01	1	Kuggghjul 3:an z=26 Gearwheel
70	16 12 407-01	1	Kuggghjul 2:an z=28 Gearwheel 2nd

Växellåda - Transmission - Koppling  
Gearbox - Transmission - Clutch

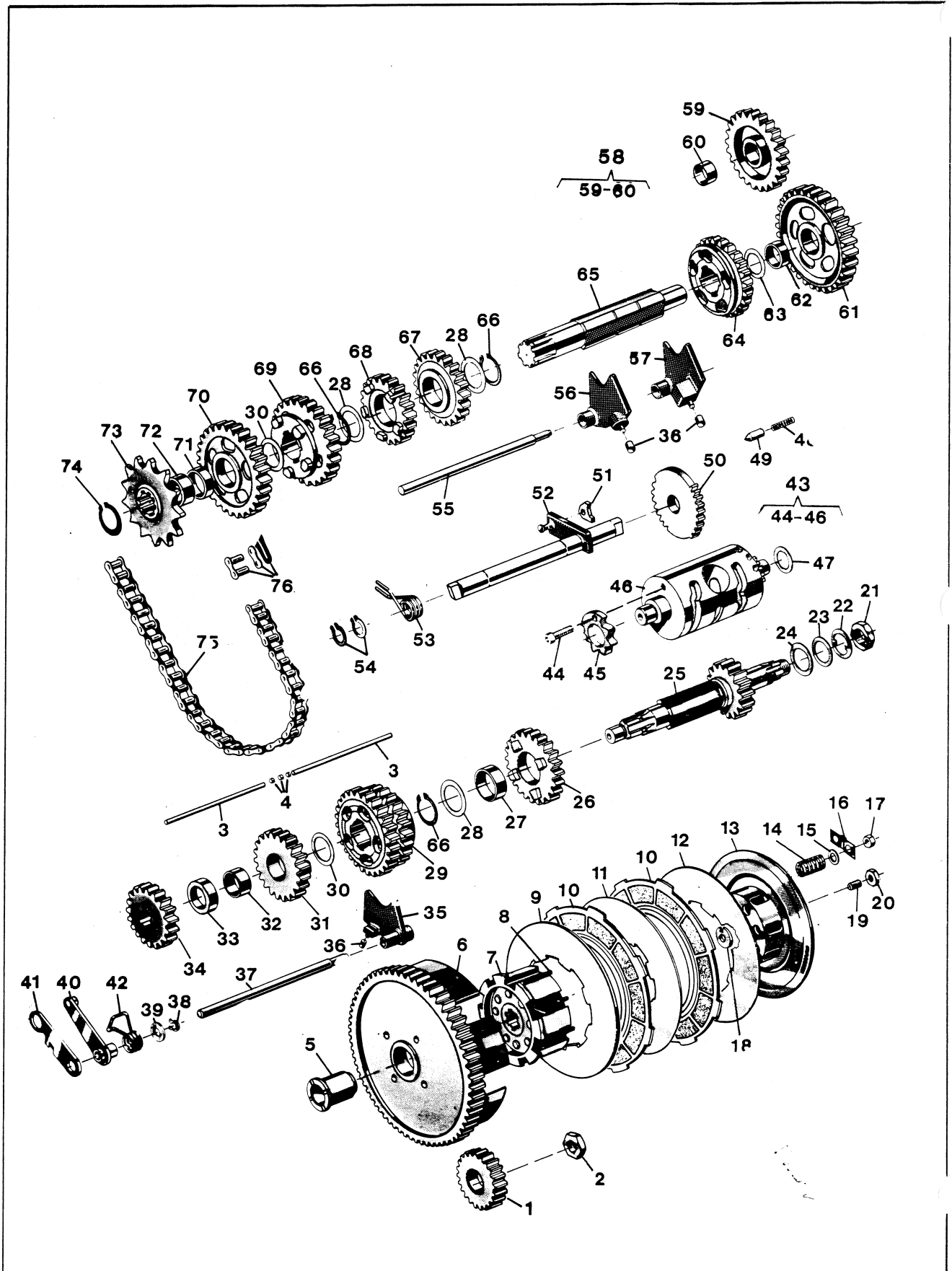


Bild Fig.	Det. nr Part number	st. pcs.	Benämning Description
71	16 12 416-01	1	Lagerhylsa Sleeve
72	16 12 472-01	1	Distansring Spacer
73	16 12 471-02	1	Kedjedrev z=11 Sprocket
74	28 20 020-01	1	Spårring SgA20 Circlip
75	15 19 016-06	1	Kedja 5/8 x 1/4" 106 R Chain
76	15 19 017-01	1	Kedjelås 5/8 x 1/4" Master link

Bild Fig.	Det. nr Part number	st. pcs.	Benämning Description

Svänhjuls magnet  
Flywheel magneto

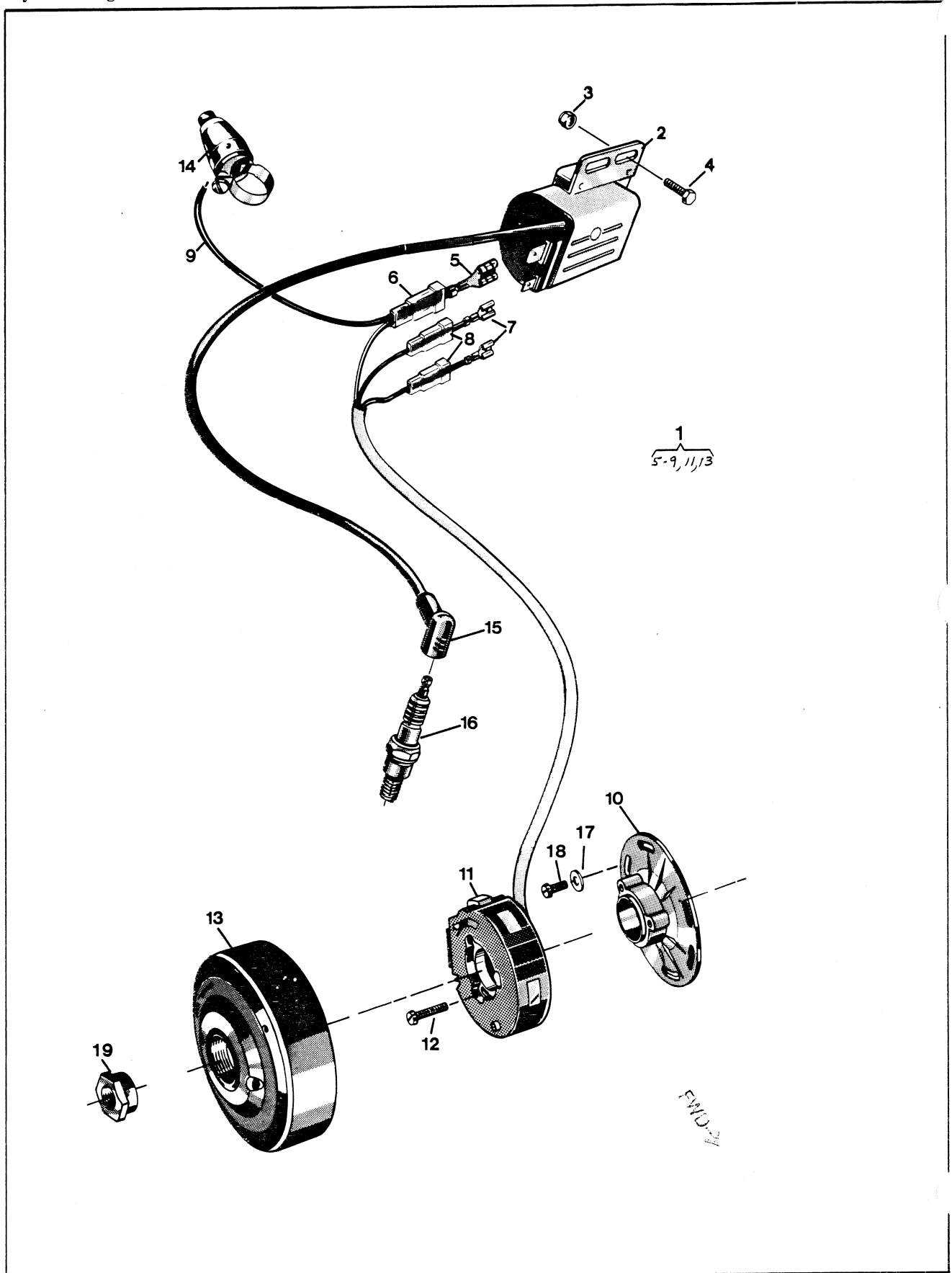




Bild Fig.	Det. nr Part number	st. pcs.	Benämning Description
1	16 14 740-01	1	Svänghjulsmagnet kpl. Flywheel magneto compl.
2	16 14 714-01	1	Tändspole Ignition coil
3	25 80 142-01	2	Mutter M6 Nut
4	20 06 368-12	2	Skruv M6 x 16 Screw
5	27 71 01-160	1	Kontakt Contact
6	27 72 02-132	1	Isolerhylsa Insulating sleeve
7	27 71 01-130	2	Kontakt Contact
8	27 72 02-130	2	Isolerhylsa Insulating sleeve
10	16 14 745-01	1	Statorplatta Stator plate
12	20 62 295-11	3	Skruv M4 x 20 Screw
14	15 17 281-01	1	Kortslutningskontakt Killer
15	16 14 635-01	1	Tändstiftsskydd Spark plug protector
16	12 27 233-02	1	Tändstift Bosch 240T2 Spark plug
17	28 16 165-01	3	Bricka 4,3 x 8 x 0,8 Washer
18	20 62 291-11	3	Skruv M4 x 12 Screw
19	16 10 768-01	1	Mutter Nut

Bild Fig.	Det. nr Part number	st. pcs.	Benämning Description

Förgasare  
Carburettor

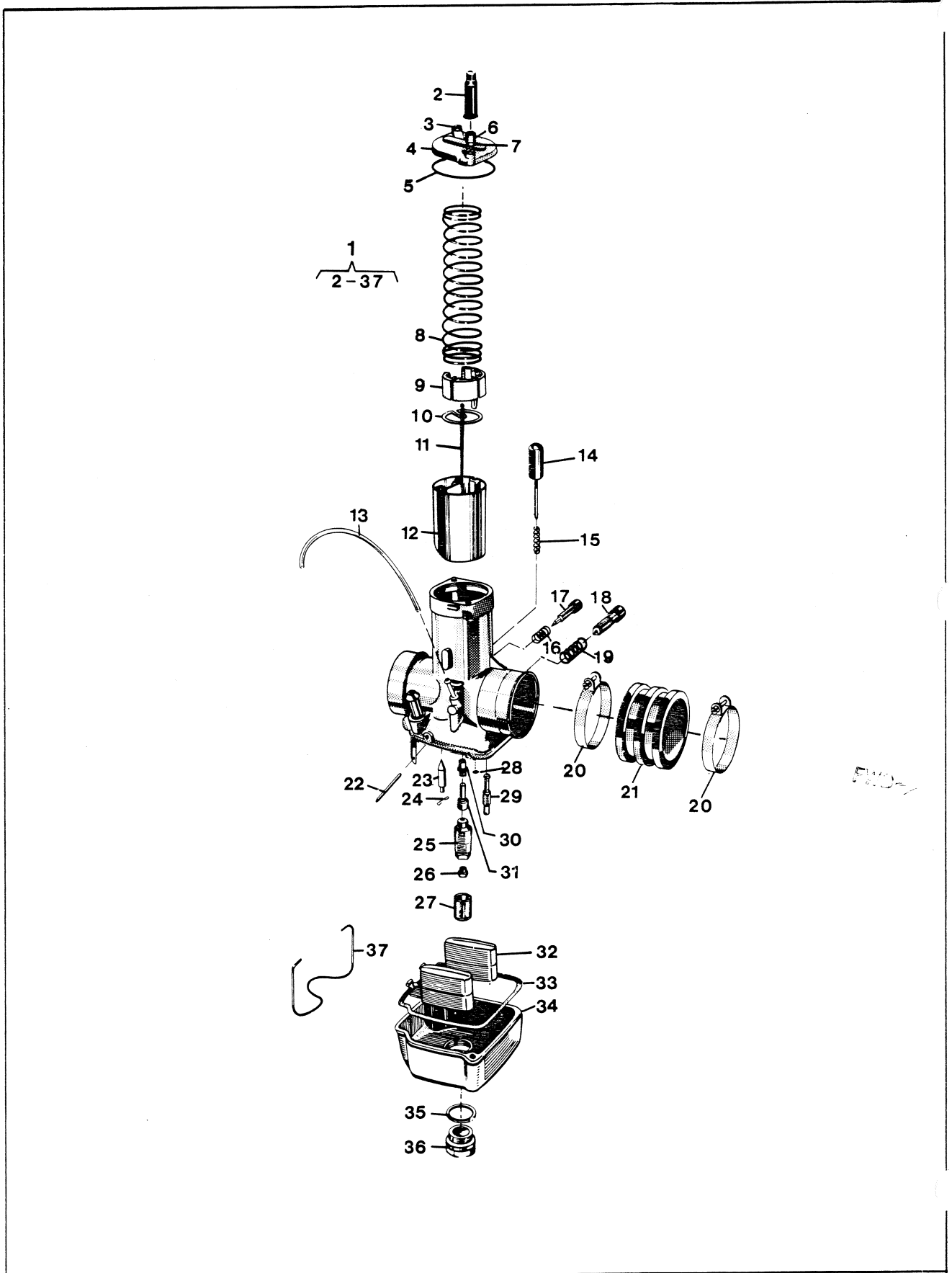


Bild Fig.	Det. nr Part number	st. pcs.	Benämning Description
N 1	16 13 349-01	1	Förgasare kpl. Carburettor compl.
2	16 13 128-01	1	Skyddshylsa Protector sleeve
3	16 13 126-01	2	Skruv Screw
4	16 13 247-01	1	Förgasarelock Carburettor cover
5	16 13 248-01	1	Packning Gasket
6	16 13 916-01	1	Ställskruv Tension screw
7	16 13 908-01	1	Mutter Nut
8	16 13 246-01	1	Trottelfjäder Throttle spring
9	16 13 237-01	1	Wirelås Wire lock
10	16 13 244-01	1	Hållare Needle holder
11	16 13 243-01	1	Nål Needle
12	16 13 242-01	1	Trottel Throttle
13	11 28 072-20	1	Slang /m Hose /m
14	16 13 971-01	1	Flödareknapp Tickler button
15	16 13 972-01	1	Fjäder Spring
16	16 13 983-01	1	Fjäder Spring
17	16 13 982-01	1	Reglerskruv Regulating screw
18	16 13 986-01	1	Ställskruv Adjusting screw
19	16 13 987-01	1	Fjäder Spring
20	16 13 227-01	2	Klamma Clamp
21	16 13 226-01	1	Muff Muff
22	16 13 993-01	1	Stift Peg
23	16 13 343-01	1	Nål Needle
24	16 13 330-01	1	Fjäder Spring
25	16 13 979-01	1	Blandarrör Mixer tube
26	16 13 502-01	1	Huvudmunstycke 160 Main jet
27	16 13 509-01	1	Silhylsa Strainer sleeve
28	16 13 233-01	1	Bricka Washer
29	16 13 510-01	1	Tomgångsmunst. 30 Idling jet
30	16 13 215-01		Spridare Atomizer
31	16 13 238-01	1	Nålmunstycke 2,76 Needle jet
32	16 13 991-01	1	Flottör Float
33	16 13 989-01	1	Packning Gasket
34	16 13 508-01	1	Flottörhus Float chamber

Bild Fig.	Det. nr Part number	st. pcs.	Benämning Description
35	16 13 512-01	1	Packning Gasket
36	16 13 511-01	1	Bottenskruv Plug
37	16 13 990-01	1	Fjäderbygel Spring strop

Luftfilter  
Air filter

