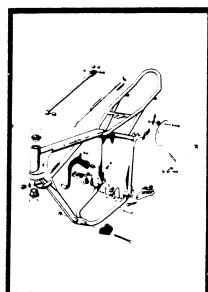


RESERVDELAR

SPARE PARTS

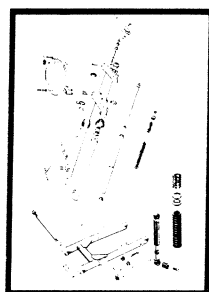
390 AUTOMATIC MOTOCROSS "1978"



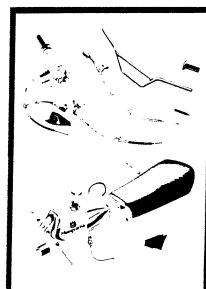
4

Sida
Page

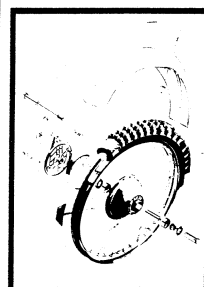
16



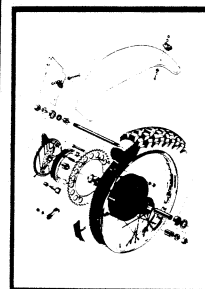
6



8



10



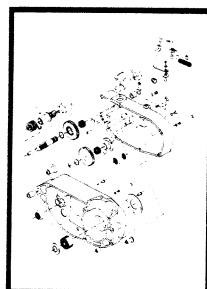
12



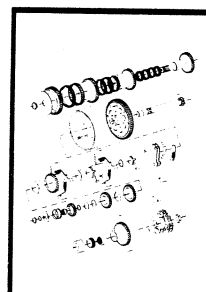
14



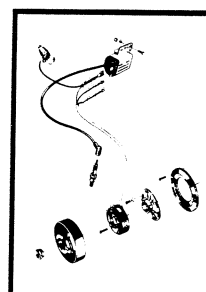
18



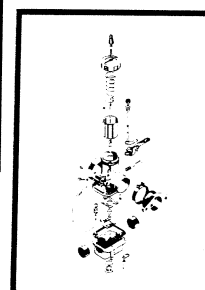
20



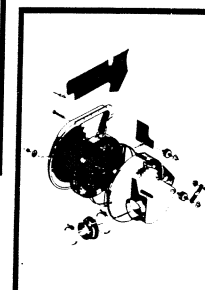
22



24



26



Gäller fr.o.m. ram nr
Valid from frame No ML - 22000

Gäller fr.o.m. motor nr
Valid from engine No 2070 - 0001

Dimensioner och beteckningar
Dimensions and descriptions

Skravar:	Gängdimension x längd (M6 x 30)
Screws:	Thread dimension x length
Muttrar:	Gängdimension (M8)
Nuts:	Thread dimension
Brickor:	Typ, inre \emptyset x yttre \emptyset x tjocklek (FBB 6,4 x 10 x 1)
Washers:	Type, inner \emptyset x exterior \emptyset x thickness
	Typer: FBB = Fjäderbricka, öppen
	Types: Spring washer open
	FA = Fjäderbricka
	Spring washer
	LI = Låsbricka innertandad
	Lock washer, inside indent
Kullager:	Fabrikantens beteckning (SKF 6301)
Ball bearings:	Manufacturers description
Tätningar:	Inre \emptyset x yttre \emptyset x tjocklek (25 x 42 x 7)
Sealing rings:	Inner \emptyset x exterior \emptyset x thickness
L = Längd	Length
z = Antal kuggar	Number of cogs
N = Ny reservdel	New spare part

Ram - Fotbromsreglage - Fotstöd - Parkeringsstöd
Frame - Footbrake - Footrest - Parking rest

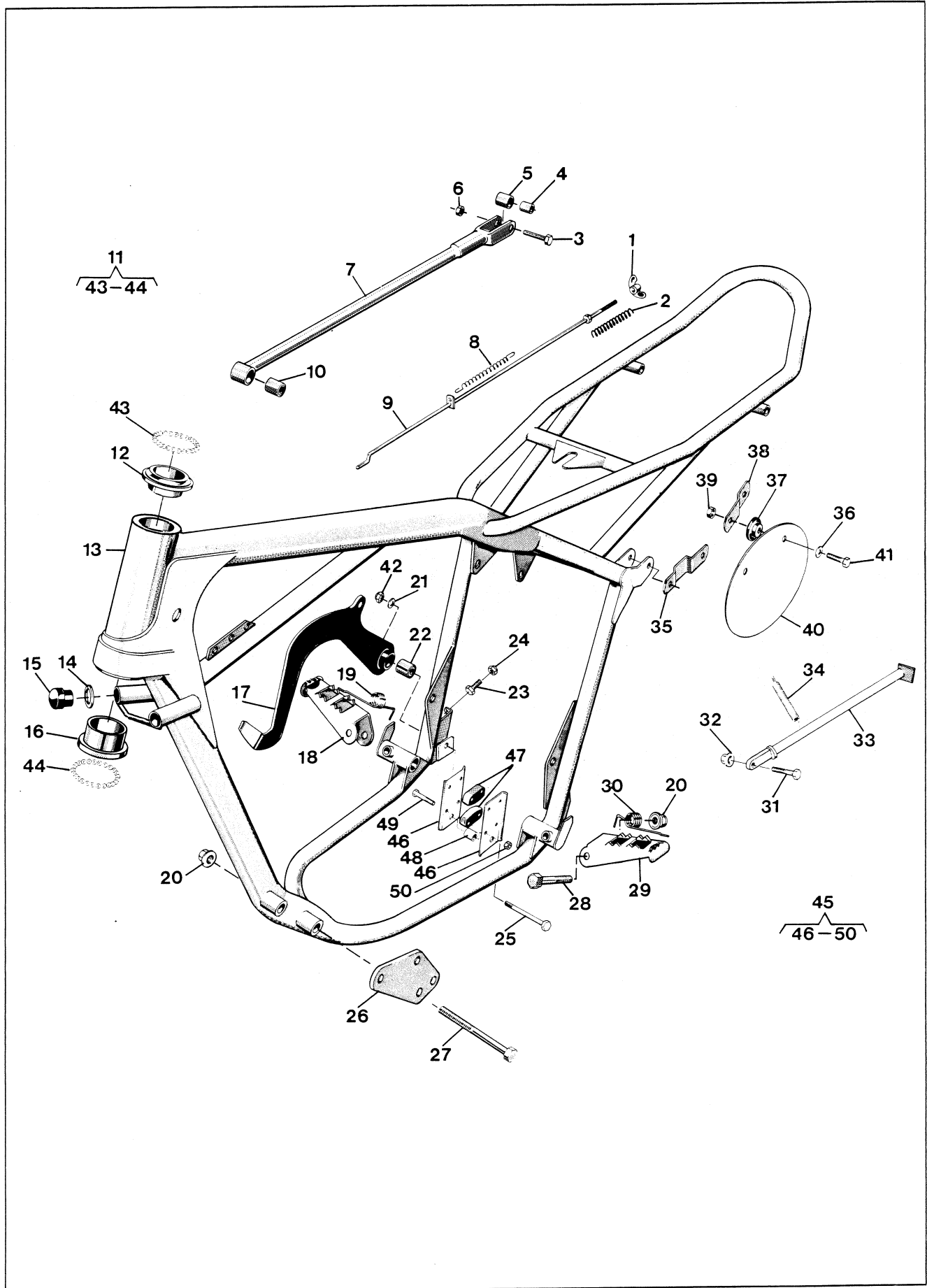


Bild Fig.	Det. nr Part number	st. pcs.	Benämning Description
1	15 15 173-01	1	Vingmutter M6 Wing nut
2	12 15 160-01	1	Fjäder Spring
3	20 06 374-12	1	Skruv M6 x 30 Screw
4	15 15 108-01	1	Hylsa Sleeve
5	15 15 107-01	1	Bussning Bushing
6	25 80 142-01	1	Mutter M6 Nut
7	15 15 193-01	1	Bromslänk Brake link
8	15 15 112-01	1	Fjäder Spring
9	15 15 416-01	1	Bromsstång Brake rod
10	15 15 414-01	1	Bussning Bushing
11	15 19 866-01	50	Stålkulor sats Steel balls kit
12	15 12 227-01	1	Stylagerskål övre Bearing shell upper
13	15 10 679-01	1	Ram Frame
14	28 01 634-11	2	Bricka Washer
15	15 10 555-01	2	Buffert Buffer
16	15 12 233-01	1	Lagerskål undre Bearing shell lower
17	15 15 433-01	1	Bromspedal Brake pedal
18	15 13 051-01	1	Fotstöd höger Footrest right
19	15 13 047-01	1	Fjäder höger Spring right
20	25 82 118-14	6	Mutter M8 Nut
21	28 01 501-01	1	Bricka 8,5 x 23 x 1,5 Washer
22	15 15 431-01	1	Bussning Bushing
23	20 06 368-12	1	Skruv M6 x 16 Screw
24	25 80 142-01	1	Mutter M6 Nut
25	20 06 467-12	1	Skruv M8 x 80 Screw
26	15 10 576-01	2	Motorfästplåt Engine clamp bolt
27	20 06 472-14	4	Skruv M8 x 105 Screw
28	20 06 462-12	2	Skruv M8 x 55 Screw
29	15 13 053-01	1	Fotstöd vänster Footrest left
30	15 13 048-01	1	Fjäder vänster Spring left
31	20 06 455-11	1	Skruv M8 x 30 Screw
32	25 46 118-14	1	Mutter M8 Nut
33	15 10 604-01	1	Parkeringsstöd Parking rest
34	15 10 442-01	1	Fjäder Spring
35	15 19 344-01	2	Nummerplåtfäste Number plate att.
36	28 01 416-01	4	Bricka 6,5 x 22 x 1,5 Washer

Bild Fig.	Det. nr Part number	st. pcs.	Benämning Description
37	15 19 342-01	4	Bussning Bushing
38	15 19 343-01	2	Nummerplåtfäste Number plate att.
39	25 80 142-01	4	Mutter M6 Nut
40	15 19 001-01	2	Nummerplåt vit Number plate white
41	20 06 371-12	4	Skruv M6 x 22 Screw
42	25 80 153-01	1	Mutter M8 Nut
43	—————	23	Stålkulor Steel balls
44	—————	23	Stålkulor Steel balls
N 45	15 15 192-02	1	Kedjespännare kpl. Chain tensioner compl.
47	15 15 190-01	2	Släpa Rubber element
48	15 15 413-01	1	Distanshylsa Distance sleeve
49	20 62 335-11	4	Skruv M5 x 30 Screw
N 50	25 81 131-52	4	Mutter M5 Nut

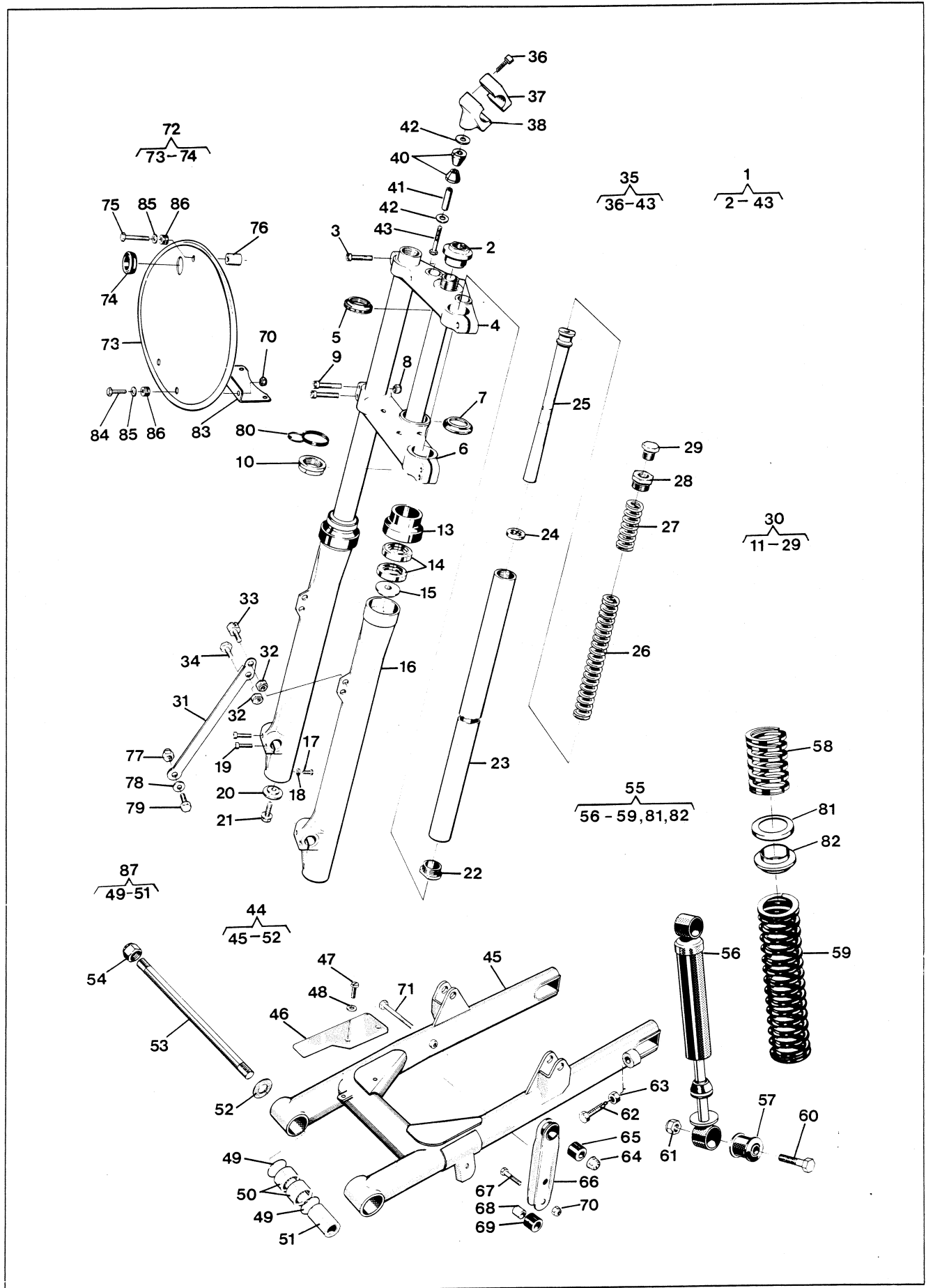


Bild Fig.	Det. nr Part number	st. pcs.	Benämning Description
1	15 12 300-01	1	Framgaffel kpl Front fork compl.
2	15 12 314-01	1	Mutter Nut
3	20 24 457-12	2	Skruv M8 x 35 Screw
4	15 12 313-01	1	Gaffelkrona övre Fork crown upper
5	15 12 234-01	1	Styrlagerskål övre Bearing shell upper
6	15 12 308-01	1	Gaffelkrona kpl Forkcrown compl.
7	15 12 226-01	1	Styrlagerskål undre Bearing shell lower
8	25 80 153-01	4	Mutter M8 Nut
9	2024 460-12	4	Skruv M8 x 45 Screw
10	15 12 152-01	1	Mutter Nut
13	15 12 353-01	2	Hållare Holder
14	29 65 650-01	4	Tätning 35 x 47 x 7 Seal
15	15 12 160-01	2	Bricka övre Washer upper
16	15 12 302-01	2	Gaffelben nedre Fork leg. lower
17	20 62 362-11	2	Skruv M6 x 8 Screw
18	16 10 823-01	2	Packning Gasket
19	20 24 372-12	4	Skruv M6 x 25 Screw
20	15 12 161-01	2	Bricka undre Washer lower
21	20 06 447-12	2	Skruv M8 x 35 Screw
22	15 12 269-01	2	Bottenventil Valve body
23	15 12 305-01	2	Gaffelben övre Fork leg. upper
24	15 12 258-01	2	Tätningbricka Washer
25	15 12 303-01	2	Dämpoändel kpl Damping spindle compl.
26	15 12 307-01	2	Fjäder lång Spring long
27	15 12 306-01	2	Fjäder kort L=125 mm Spring short
28	15 12 174-01	2	Toppskruv Top screw
29	15 12 173-01	2	Propp Plug
30	15 12 301-01	2	Gaffelben kpl Fork leg compl.
31	15 16 744-01	1	Bromsstag Brake rod
32	25 80 153-01	2	Mutter M8 Nut
33	15 12 315-01	1	Wirefäste Wire attachment
34	20 06 449-11		Skruv M8 x 16 Screw
35	15 12 317-01	2	Styrhållare kpl Handlebar ret. compl.
36	20 24 374-12	8	Skruv M6 x 30 Screw
40	15 13 060-01	4	Dämpbussning Rubber element
41	15 12 316-01	2	Distans Distance
42	28 01 838-01	4	Bricka 10,2 x 26 Washer
43	20 24 503-45	2	Skruv M10 x 60 Screw
44	15 10 609-01	1	Bakgaffel kpl Rear fork compl.
46	15 10 668-01	1	Slitskydd Wear cover

Bild Fig.	Det. nr Part number	st. pcs.	Benämning Description
47	20 62 366-11	2	Skruv M6 x 12 Screw
48	28 16 201-01	2	Bricka 6,4 x 12 Washer
49	29 71 200-03	4	O-ring O-ring
50	15 10 607-01	4	Nållager Needle bearing
51	15 10 608-01	2	Distans Distance
52	15 10 621-01	2	Axialbricka Washer
53	15 10 560-01	1	Fästbult Att. bolt
54	25 81 170-12	2	Mutter M12 x 1 Nut
55	15 10 618-01	2	Stötdämpare kpl Suspension unit compl.
56	15 10 599-01	2	Stötdämpare Damper
57	15 10 639-01	4	Gummibussning Rubber bushing
58	15 10 646-01	2	Fjäder kort Spring short
59	15 10 645-01	2	Fjäder lång. Röd 145 Lbs/inc. Spring long. Red
60	20 06 459-12	4	Skruv M8 x 40 Screw
61	25 80 153-01	4	Mutter M8 Nut
62	15 10 573-01	2	Skruv Screw
63	25 09 318-11	2	Mutter M8 Nut
64	25 82 118-14	1	Mutter M8 Nut
65	15 15 414-01	2	Bussning Bushing
66	15 15 409-01	1	Kedjestyrare Chain guide
67	20 06 376-12	2	Skruv M6 x 35 Screw
68	15 15 413-01	2	Distanshylsa Distance sleeve
69	15 15 412-01	2	Rulle Roller
70	25 80 142-01	4	Mutter M6 Nut
71	20 24 466-44	1	Skruv M8 x 75 Screw
72	15 19 407-01	1	Nummerblåt kpl Number plate compl.
74	15 19 399-01	1	Wire genomföring Wire guide
75	20 06 378-57	1	Skruv M6 x 40 Screw
76	15 19 410-01	1	Distans Distance
80	15 19 360-01	1	Wire guide Wire guide
81	15 10 678-01	2	Stålbricka Steelwasher
82	15 10 643-01	2	Plastbricka Plastic washer
83	15 19 408-01	1	Fäste Attachment
84	20 06 370-11	2	Skruv M6 x 20 Screw
85	28 16 211-01	3	Bricka 6,4 x 14 Washer
86	50 12 482-01	3	Genomföring Guide

EXTRA TILLBEHÖR
EXTRA ACCESSORIES

27	15 12 306-02		Fjäder kort L=145 mm Spring short
59	15 10 645-02		Fjäder lång. Blå 110 Lbs/inc. Spring long. Blue

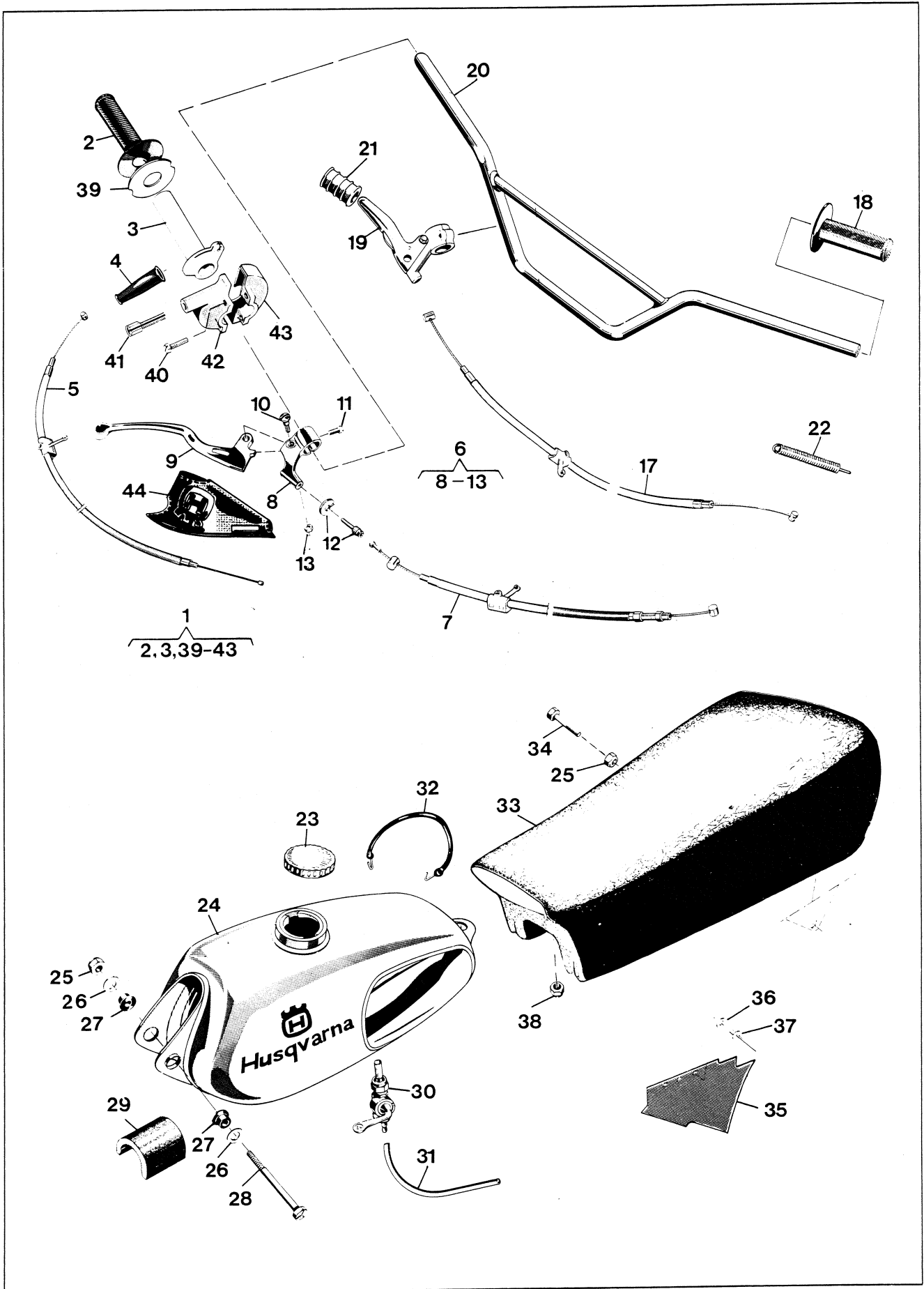


Bild Fig.	Det. nr Part number	st. pcs.	Benämning Description
1	15 15 268-01	1	Gashandtag kpl. Throttle handle compl.
2	15 13 042-01	1	Gummihandtag Rubber handle
4	15 15 244-01	1	Skyddshylsa Protection sleeve
5	15 15 275-01	1	Gaswire Throttle wire
6	15 15 310-01	1	Bromshandtag kpl. Brake handle compl.
7	15 15 022-01	1	Bromswire Brake wire
10	12 13 810-01	1	Ansatskruv Screw
11	22 86 595-01	1	Skruv Screw
12	12 13 821-01	1	Kabelspännskruv Cable adjusting screw
13	25 09 316-11	1	Mutter M6 Nut
N 17	15 15 306-02	1	Frikopplingswire Declutching wire
18	15 13 035-01	1	Gummihandtag Rubber handle
19	15 15 301-01	1	Kopplingshandtag kpl. Declutching handle compl.
20	15 13 083-01	1	Styrstång Handlebar
21	16 12 813-01	1	Pedalgummi Pedal rubber
22	15 15 307-01	1	Fjäder Spring
23	15 14 008-02	1	Tanklock Tank cap
N 24	15 14 055-05	1	Bränsletank Fuel tank
25	25 80 153-01	2	Mutter M8 Nut
26	28 16 231-01	2	Bricka 8,4 x 16 x 1,5 Washer
27	15 14 032-01	2	Gummibussning Rubber bushing
28	20 06 469-11	2	Skruv M8 x 90 Screw
29	15 14 041-01	1	Stöd Support
30	15 14 056-01	1	Bränslekran Fuel cock
31	15 14 057-01	-	Bränsleslang/m 6 x 10 Fuel hose
32	15 19 362-01	1	Tankhållare Tankholder
33	15 13 533-01	1	Sadel Saddle
34	20 06 459-12	1	Skruv M8 x 40 Screw
35	15 13 537-01	1	Stänkskydd Splash guard
36	28 01 230-11	3	Bricka 4,4 x 10 x 0,5 Washer
37	15 13 538-01	3	Nit Rivet
38	25 46 118-14	1	Mutter M8 Nut
39	15 15 276-01	1	Mellanbricka Washer
40	15 15 274-01	2	Skruv Screw
41	15 15 272-01	1	Stoppskruv Stopscrew
44	15 13 055-01	1	Handtagsskydd höger Handle protector right
	15 13 535-01	1	SEAT COVER

Bild Fig.	Det. nr Part number	st. pcs.	Benämning Description

Framhjul Front wheel

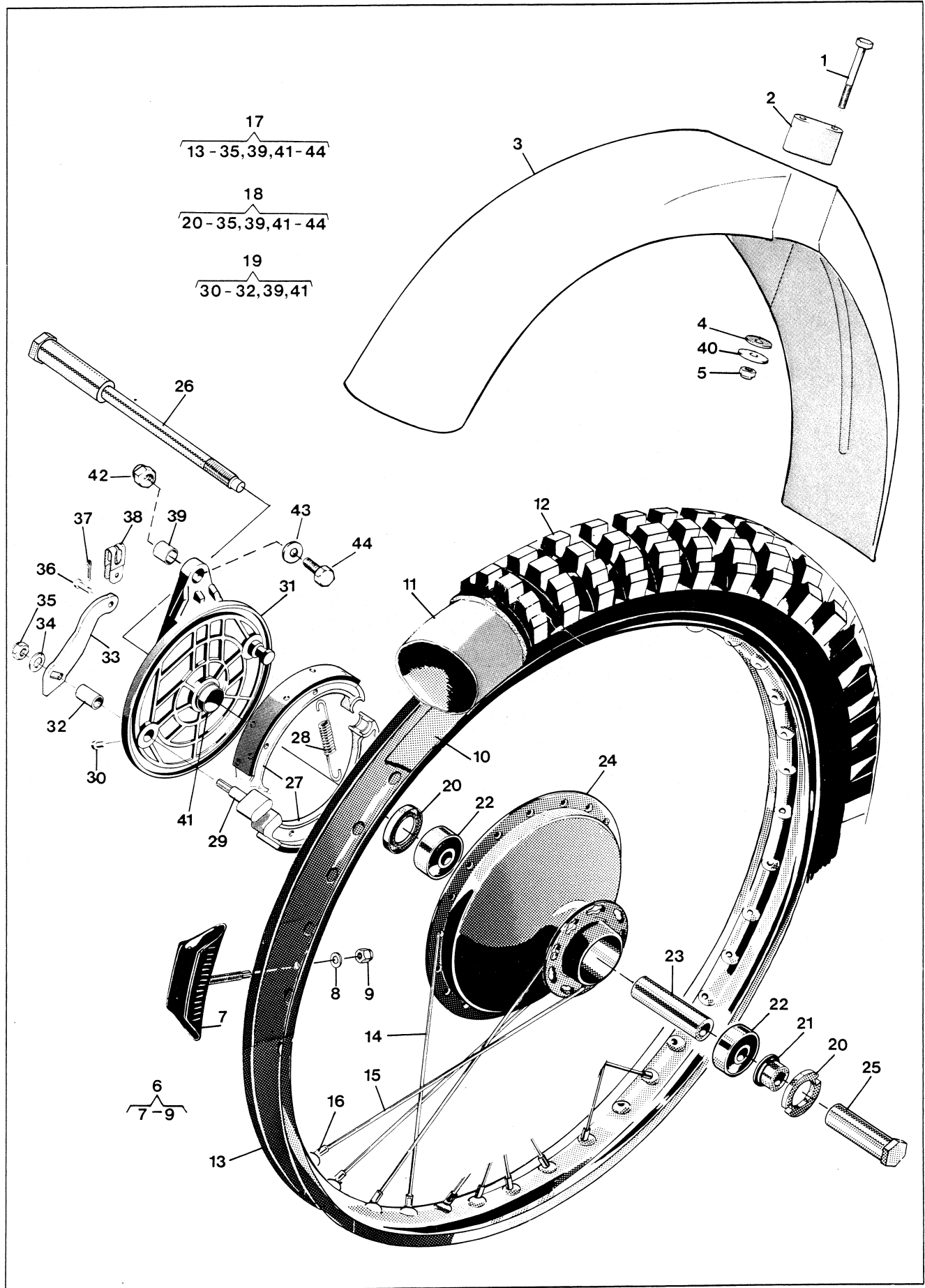


Bild Fig.	Det. nr Part number	st. pcs.	Benämning Description
1	20 06 383-12	4	Skruv M6 x 65 Screw
2	15 18 028-01	2	Stöd Support
3	15 18 041-02	1	Framskärm Front mudguard
4	15 18 121-01	4	Gummibricka Rubber washer
5	25 80 142-01	4	Mutter M6 Nut
6	15 16 144-01	1	Däcklås WM1 Tyre lock
8	28 16 231-01	1	Bricka 8,4 x 16 x 1,5 Washer
9	25 80 153-01	1	Mutter M8 Nut
10	15 16 029-01	1	Fälgband 21" Rim band
11	15 16 028-01	1	Innerslang 3,00 x 21" Inner tube
12	15 16 124-01	1	Däck 3,00 x 21 Tyre
13	15 16 142-01	1	Fälg WM1, 21" Rim
14	15 16 049-05	18	Eker L=227 mm Spoke
15	15 16 049-06	18	Eker L=244 mm Spoke
16	15 16 202-01	36	Nippel M4 Nipple
17	15 16 198-01	1	Framhjul kpl. exkl. gummi Front wheel compl. excl. rubber
18	15 16 210-01	1	Framnav kpl Front hub compl.
19	15 16 743-01	1	Bromssköld kpl. Brake plate compl.
20	29 65 448-07	2	Tätning 25 x 42 x 7 Seal
21	15 16 536-01	1	Distansring Distance ring
22	29 31 200-38	2	Kuliager SKF 6302 RS Ball bearing
23	15 16 109-01	1	Distanshylsa Distance sleeve
25	15 16 084-01	1	Axelmutter Nut
26	15 16 082-01	1	Axel Shaft
27	15 16 543-01	2	Bromsback Brake shoe
28	15 16 547-01	2	Returfjäder Return spring
29	15 16 548-01	1	Excenter Brake cam
30	20 62 360-11	1	Skruv M6 x 6 Screw
32	15 16 667-01	1	Bussning Bushing
33	15 16 747-01	1	Hävarm Lever
34	28 16 241-01	1	Bricka 8,4 x 18 x 1,5 Washer
35	25 80 153-01	1	Mutter M8 Nut
36	12 25 258-01	1	Bult Bolt
37	28 35 217-01	1	Saxpinne 2 x 12 Split pin
38	15 16 194-01	1	Bygel Strop
39	15 16 746-01	1	Bussning Sleeve

Bild Fig.	Det. nr Part number	st. pcs.	Benämning Description
40	28 01 416-01	4	Bricka 6,5 x 22 x 1,5 Washer
41	15 16 745-01	1	Hylsa Sleeve
42	25 80 153-01	1	Mutter M8 Nut
43	28 16 231-01	1	Bricka 8,4 x 16 Washer
44	20 06 453-12	1	Skruv M8 x 25 Screw

TILLBEHÖR ACCESSORIES

Det. nr Part number	Benämning Description
15 16 087-01	Ekersats fram Spoke unit front
15 19 867-01	Ekernippelsats Spoke nipple kit

**Bakhjul
Rear wheel**

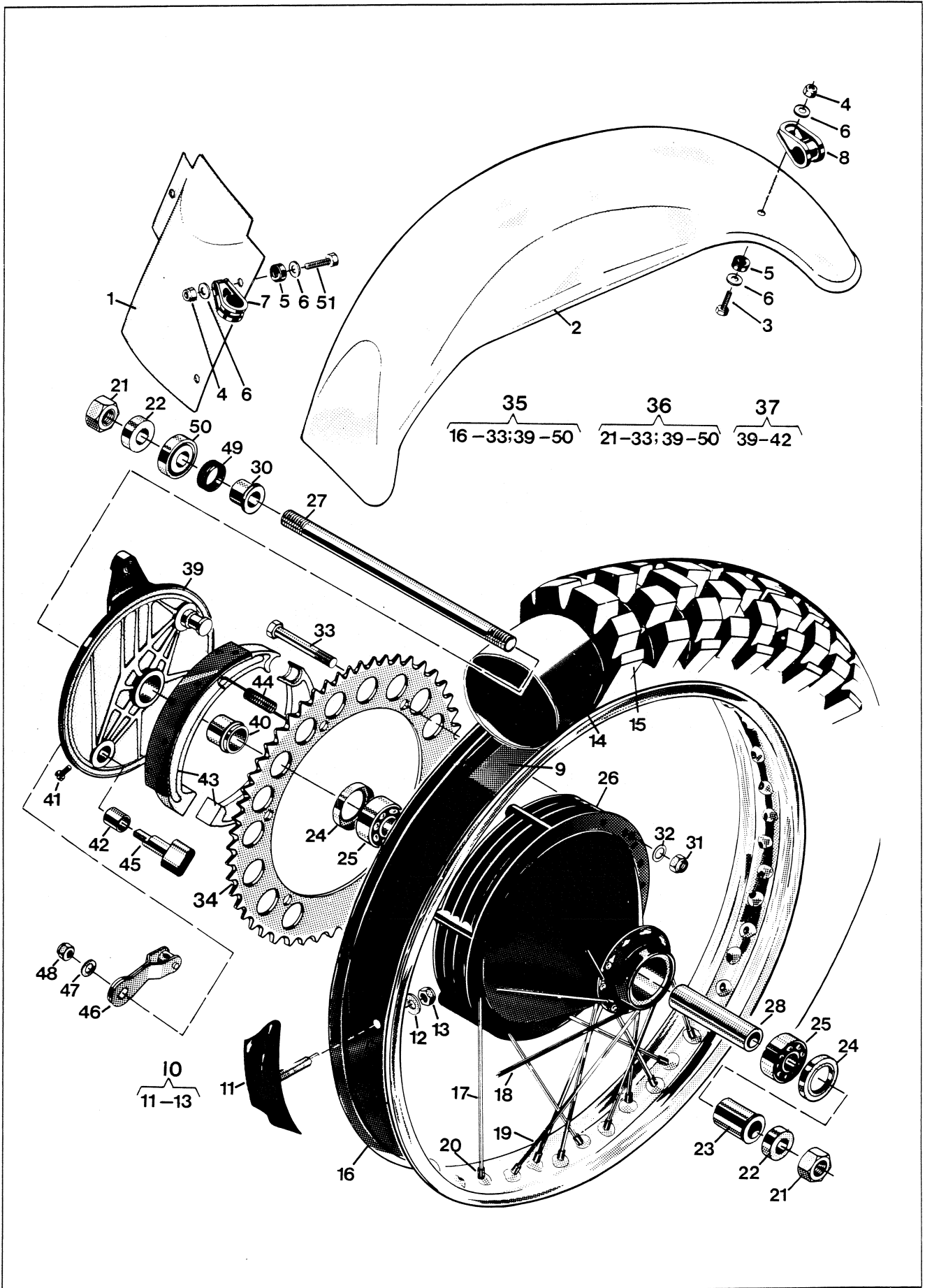


Bild Fig.	Det. nr Part number	st. pcs.	Benämning Description
1	15 18 143-01	1	Stänkskydd Splash guard
2	15 18 145-01	1	Bakskärm Rear mudguard
3	20 06 371-12	7	Skruv M6 x 22 Screw
4	25 80 142-01	7	Mutter M6 Nut
5	15 18 121-01	7	Gummibricka Rubber washer
6	28 16 211-01	4	Bricka 6,4 x 14 x 1,5 Washer
7	15 18 139-01	3	Fäste Attachment
8	15 18 137-01	4	Fäste Attachment
9	15 16 509-01	1	Fälgband Rim band
10	15 16 685-01	2	Däcklås WM3 Tyre lock
12	28 16 231-01	2	Bricka 8,4 x 16 x 1,5 Washer
13	25 80 153-01	2	Mutter M8 Nut
14	15 16 508-01	1	Innerslang 4,00 x 18 Inner tube
15	15 16 619-01	1	Däck 4,5 x 18 Tyre
16	15 16 680-01	1	Fälg WM3 Rim
17	15 16 049-01	12	Eker L=189 Spoke
18	15 16 049-17	18	Eker L=203 Spoke
19	15 16 049-14	6	Eker L=161 Spoke
20	15 16 202-01	36	Ekernippel Spoke nipple
21	15 16 598-01	2	Mutter Nut
22	15 16 556-01	2	Distanshylsa Distance sleeve
23	15 16 726-01	1	Distanshylsa Distance sleeve
24	29 65 448-07	2	Tättring 25 x 42 x 7 Seal
25	29 31 200-38	2	Kullager SKF 6302 Rs Ball bearing
26	15 16 600-01	1	Navhylsa Hub sleeve
27	15 16 728-01	1	Axel Shaft
28	15 16 607-01	1	Distanshylsa Distance sleeve
30	15 16 725-01	1	Lagerhylsa Bearing sleeve
31	25 80 153-01	6	Mutter M8 Nut
32	28 16 231-01	6	Bricka 8,4 x 16 x 1,5 Washer
33	20 06 464-12	6	Skruv M8 x 65 Screw
34	15 16 606-02	1	Kedjkrans z=53 Sprocket
35	15 16 824-01	1	Bakhjul kpl exkl. gummi Rear wheel compl excl rubber
36	15 16 823-01	1	Nav kpl utan kedjedrev Hub compl
37	15 16 665-01	1	Bromsköld Brake plate

Bild Fig.	Det. nr Part number	st. pcs.	Benämning Description
40	15 16 605-01	1	Bussning Sleeve
41	20 62 360-11	1	Skruv M6 x 6 Screw
42	15 16 667-01	1	Bussning Bushing
43	15 16 543-01	2	Bromsback Brake shoe
44	15 16 547-01	2	Fjäder Spring
45	15 16 548-01	1	Bromsexcenter Brake cam
46	15 16 723-01	1	Hävarm Lever
47	28 16 241-01	1	Bricka 8,4 x 18 x 1,5 Washer
48	25 80 153-01	1	Mutter M8 Nut
49	12 16 549-01	1	Tättring Seal
50	15 16 727-01	1	Tätningshållare Seal case
51	20 06 372-11	3	Skruv M6x25 Screw

TILLBEHÖR ACCESSORIES

Det. nr Part number	Benämning Description
15 16 620-01	Ekersats Spoke unit
15 19 867-01	Nippelsats 36 st. Nipple kit 36 pcs.
15 16 656-01	Kedjkrans z=56 Sprocket
15 16 653-01	Kedjkrans z=48 Sprocket

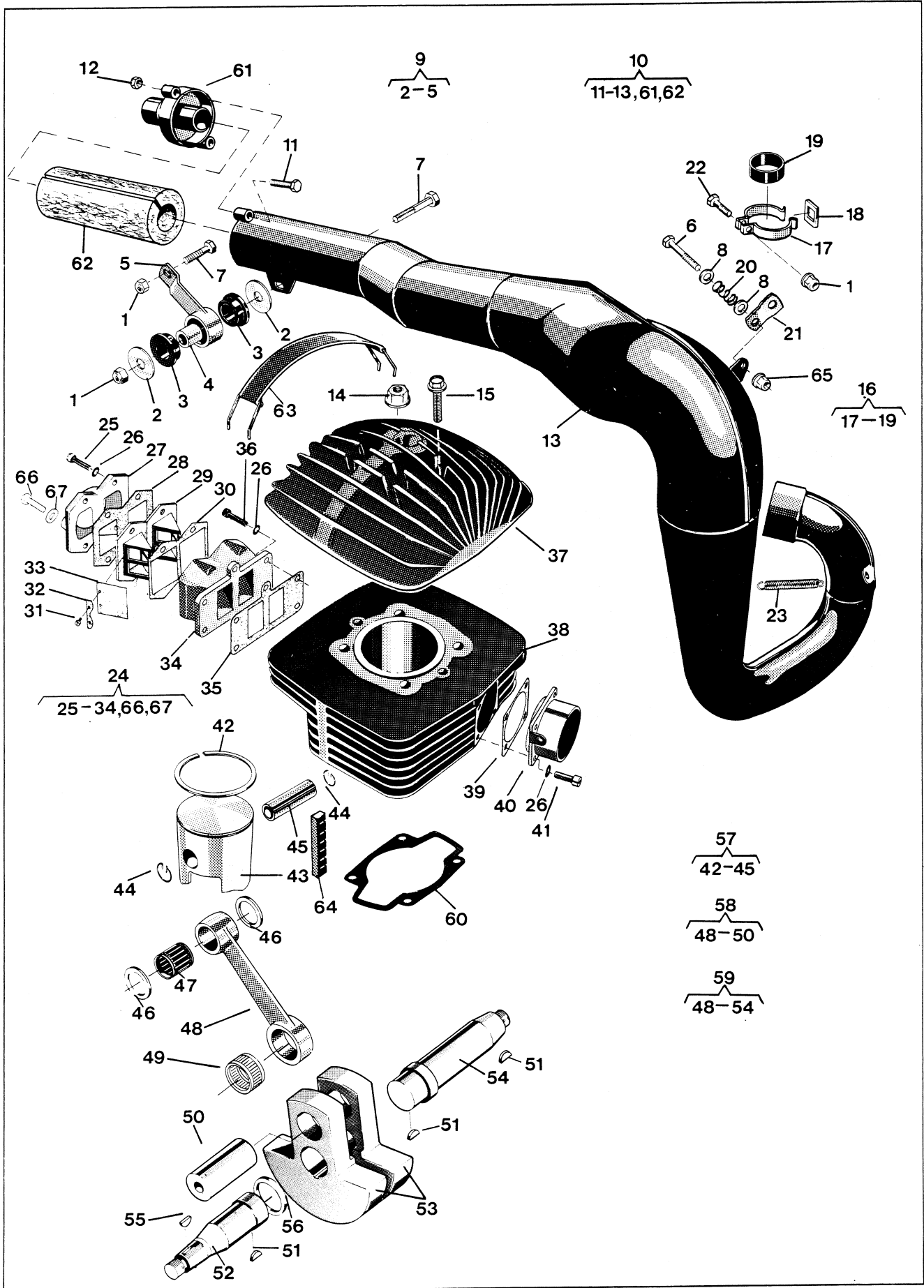


Bild Fig.	Det. nr Part number	st. pcs.	Benämning Description
1	25 80 153-01	3	Mutter M8 Nut
2	15 14 661-01	2	Bricka Washer
3	15 14 662-01	2	Gummielement Rubber element
4	15 14 663-01	1	Hylsa Sleeve
6	20 06 376-12	1	Skruv M6x35 Screw
7	20 06 460-12	2	Skruv M8 x 45 Screw
8	28 16 211-01	2	Bricka 6,4x14 Washer
9	15 14 918-01	1	Fäste kpl Attachment compl
10	15 14 904-01	1	Avgasrör kpl Exhaust pipe compl
11	20 24 378-12	2	Skruv M6 x 40 Screw
12	25 80 142-01	2	Mutter M6 Nut
14	25 46 120-14	4	Mutter M10 Nut
15	20 18 459-12	2	Skruv M8 x 40 Screw
16	15 19 813-01	1	Fäste kpl Attachment compl
18	15 14 668-01	1	Ögla Loop
19	15 14 641-01	1	Gummiskydd Rubber protector
20	15 14 038-01	1	Fjäder Spring
21	15 14 917-01	1	Länk Link
22	20 06 455-11	1	Skruv M8 x 30 Screw
23	15 19 864-01	2	Fjäder Spring
N 24	16 11 743-01	1	Ventilhus kpl Valve housing compl
25	20 24 374-55	4	Skruv M6 x 30 Screw
26	28 88 180-01	13	Bricka FA 6,4 x 11 x 0'5 Washer
N 27	16 11 742-01	1	Anslutning Connection
28	16 10 396-01	1	Packning Gasket
29	16 10 357-01	2	Ventilhållare Valve holder
30	16 10 362-01	1	Packning Gasket
31	22 96 285-11	8	Skruv M4 x 6 Screw
32	16 10 377-01	4	Ventilstöd Valve support
33	16 10 359-01	4	Ventil Valve
34	16 11 569-01	1	Ventilhus Valve housing
35	16 10 361-01	1	Packning Gasket
36	20 24 371-12	5	Skruv M6 x 22 Screw
37	16 11 596-01	1	Cylinderlock Cylinder head
38	16 11 590-01	1	Cylinder Cylinder
39	16 10 894-01	1	Packning Gasket

Bild Fig.	Det. nr Part number	st. pcs.	Benämning Description
40	16 10 891-01	1	Avgasstos Exhaust manifold
41	20 24 370-12	4	Skruv M6 x 20 Screw
42	16 10 878-04	1	Kolvring (cyl Ø Piston ring
42	16 10 878-05	-	Kolvring (cyl Ø Piston ring
42	16 10 878-06	-	Kolvring (cyl Ø Piston ring
44	16 10 932-01	2	Låsring Circlip
46	16 10 992-01	2	Distansring Distance ring
47	16 10 933-01	1	Nållager Needle bearing
49	16 10 926-01	1	Nållager Needle bearing
51	29 00 560-01	3	Woodruffkil 3 x 16 Woodruff key
52	16 10 851-01	1	Vevaxel höger Crank shaft right
54	16 11 494-01	1	Vevaxel vänster Crank shaft left
55	29 01 265-01	1	Woodruffkil Woodruff key
56	16 10 921-01	1	Distansring Distance ring
57	16 11 408-04	1	Kolv kpl (cyl Ø 82,92) Piston compl
57	16 11 408-05	-	Kolv kpl (cyl Ø 83,42) Piston compl
57	16 11 408-06	-	Kolv kpl (cyl Ø 83,92) Piston compl
58	16 10 642-01	-	Vevstaksrenov. sts Overhaul kit conn. rod
N 59	16 11 735-01	1	Vevaxel kpl Crankshaft compl
60	16 11 597-01	1	Packning Gasket
61	15 14 914-01	1	Slutdel Exhaust end
62	15 14 916-01	1	Absorbent Absorber
63	16 11 559-01	2	Dämpband Damping belt
64	16 11 556-01	2	Dämpelement Damping element
65	25 82 116-14	1	Mutter M6 Nut
66	20 24 453-02	2	Skruv Screw
67	28 16 231-01	2	Bricka Washer

TILLBEHÖR ACCESSORIES

Det. nr Part number	Benämning Description
15 19 830-01	Renoveringssats, reed-valves Overhaul kit, reed-valves

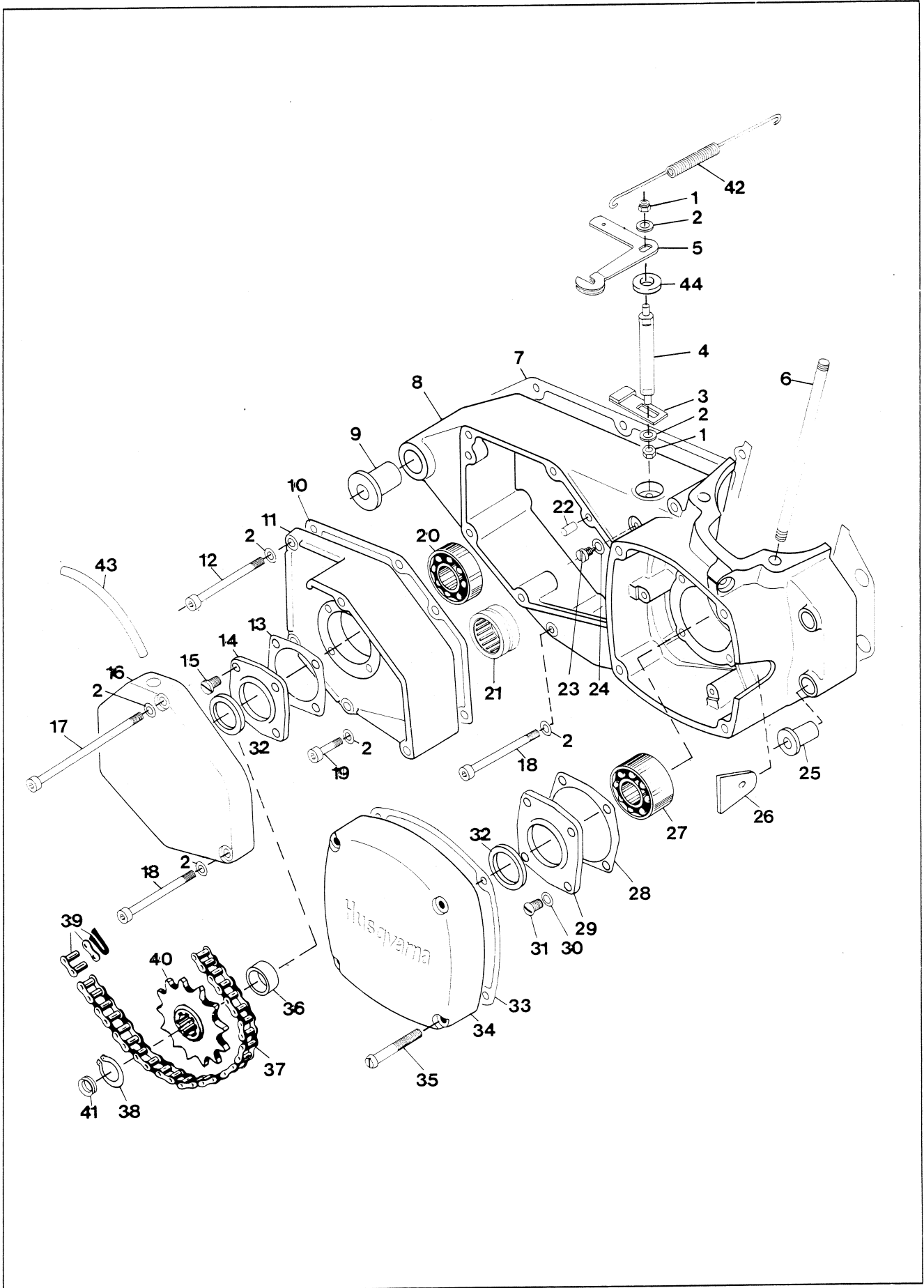


Bild Fig.	Det. nr Part number	st. pcs.	Benämning Description
1	25 80 142-01	2	Låsmutter M6 Nut
2	28 16 201-01	10	Bricka 6,4 x 12 Washer
3	16 12 512-01	1	Hävarm Lever
4	16 12 511-01	1	Frikopplingsaxel Declutching shaft
5	16 12 613-01	1	Hävarm Lever
6	16 11 451-01	4	Dragbult, cylinder Cylinder stud
7	16 11 501-01	1	Packning, vevhushalva Gasket
N 8	16 11 726-01	1	Vevhus kpl. Crankcase compl.
9	16 11 516-01	1	Flänsbussning Flange sleeve
10	16 11 502-01	1	Packning Gasket
11	16 11 626-01	1	Lock, växellåda Cover
12	20 24 386-12	2	Skruv M6 x 80 Screw
13	12 25 360-01	1	Packning Gasket
14	16 10 938-01	1	Fläns Flange
15	20 63 328-52	4	Skruv M5 x 12 Screw
16	16 11 624-01	1	Kedjedrevskåpa Cover, sprocket
17	20 24 391-12	1	Skruv M6 x 120 Screw
18	20 24 384-12	4	Skruv M6 x 70 Screw
19	20 24 372-12	1	Skruv M6 x 25 Screw
20	29 31 240-04	1	Kullager SKF 6204/C3 Ball bearing
21	16 12 517-01	1	Nållager Dürkopp DNK 17/16 Needle bearing
22	28 26 571-01	2	Cyl.pinne Dowel pin
23	12 25 077-01	1	Stoppskruv Screw
24	28 16 190-01	1	Bricka 5,3 x 12 Washer
25	16 10 777-01	2	Flänsbussning Flange sleeve
26	16 14 728-01	1	Kabelgenomföring Grommet
27	29 32 524-21	1	Kullager SKF 3205/C3 Ball bearing
28	12 25 358-01	1	Packning Gasket
29	16 10 810-01	1	Fläns Flange
30	28 88 170-01	4	Bricka FA 5,3 x 10 x 0,5 Washer
N 31	20 62 328-12	4	Skruv M5 x 14 Screw
32	29 65 444-01	2	Tätning 25 x 35 x 6 Seal
33	16 11 623-01	1	Packning Gasket
34	16 10 647-01	1	Magnetkåpa Magneto cover
35	20 24 378-12	4	Skruv M6 x 40 Screw
36	16 12 472-01	1	Distansring Spacer

Bild Fig.	Det. nr Part number	st. pcs.	Benämning Description
37	15 19 373-08	1	Kedja 5/8" x 1/4" (106 R) Chain - <i>Renolds</i>
38	28 20 020-01	1	Spärring SgA 20 Circlip
39	15 19 374-01	1	Kedjelås 5/8" x 1/4" Master link - <i>Renolds</i>
40	16 12 471-03	1	Kedjedrev z=12 Sprocket
41	16 12 616-01	1	Tätning V-ring Seal
42	16 12 615-01	1	Fjäder Spring
43	12 25 621-10	1	Slang/m 4,8 x 8 Hose/m
44	29 65 175-01	1	Tätning Seal

TILLBEHÖR ACCESSORIES

Det. nr Part number	Benämning Description
	Kedjedrev Sprockets
16 12 471-01	z=10
16 12 471-02	z=11
16 12 471-04	z=13
16 12 471-05	z=14
16 12 471-06	z=15
16 12 471-07	z=16
16 12 471-08	z=17
16 19 807-01	Packningssats 360-390 Gasket set
15 19 848-01	Växellådsolja 1 l Transmission oil 1 l

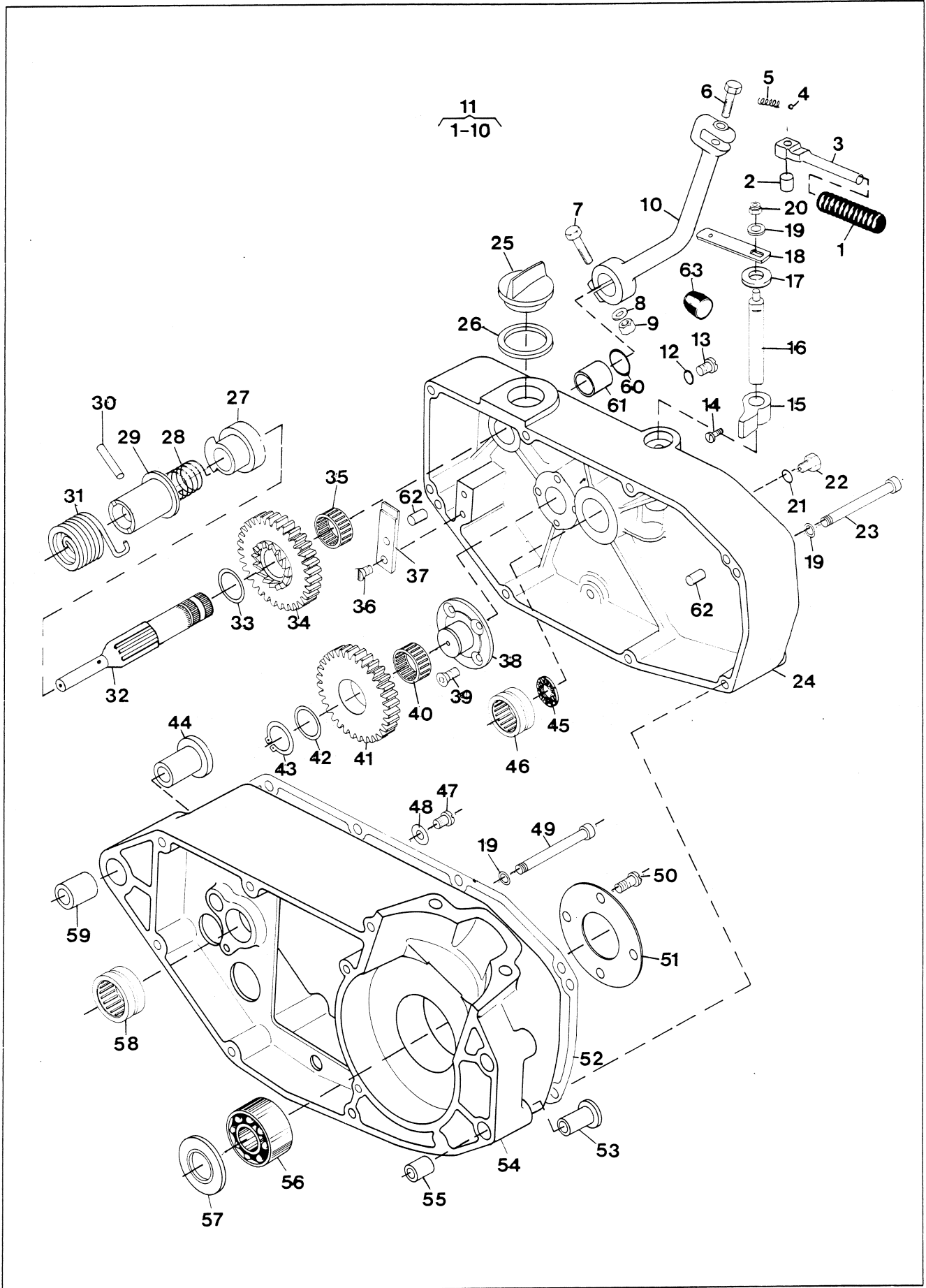


Bild Fig.	Det. nr Part number	st. pcs.	Benämning Description
1	12 25 702-01	1	Pedalgummi Pedal rubber
2	12 25 480-01	1	Distanshylsa Distance sleeve
3	12 25 701-01	1	Kickstartpedal Kick starter pedal
4	29 30 220-05	1	Stålkula Steel ball
5	12 25 151-01	1	Fjäder Spring
6	20 06 455-11	1	Skruv M8 x 30 Screw
7	20 06 457-12	1	Skruv M8 x 35 Screw
8	28 04 351-01	1	Bricka FBB 8,2 Washer
9	25 08 318-12	1	Mutter M8 Nut
11	16 12 585-01	1	Kickstartpedal kpl. Kick starter pedal compl.
12	16 10 823-01	1	Packning Gasket
13	20 62 364-11	1	Skruv M6 x 10 Screw
14	20 62 289-12	1	Skruv M4 x 10 Screw
15	16 12 610-01	1	Bromsklots Brake shoe
16	16 12 611-01	1	Bromsaxel Brake shaft
17	29 65 175-01	1	Tätning Seal
18	16 12 612-01	1	Bromshävarm Brake lever
19	28 16 201-01	11	Bricka BRB 6,4 x 12 Washer
20	25 80 142-01	1	Låsmutter M6 Locknut
21	12 25 025-01	1	Packning Gasket
22	16 12 537-01	1	Magnetplugg Magneto plug
N 23	20 24 382-12	8	Skruv M6 x 60 Screw
24	16 11 480-01	1	Transmissionskåpa Transmission cover
25	50 11 538-03	1	Tanklock Cap
26	50 12 782-01	1	Tanklockspackning Gasket
27	16 12 533-01	1	Medbringarhjul Driving wheel
28	16 12 534-01	1	Fjäder Spring
29	16 12 535-01	1	Distanshylsa Distance sleeve
30	28 80 485-01	1	Fjädrande rörpinne 4 x 24 Spring action pin
31	16 12 536-01	1	Returfjäder Spring
32	16 12 531-01	1	Kickaxel Kick shaft
33	16 12 524-01	1	Bricka 27 x 18,1 x 1 Washer
N 34	16 12 628-01	1	Kickdrev Kick wheel
35	16 12 519-01	1	Nålkrans INA K 18x22x10 Dürkopp K 18x20x10 Needle bearing
36	20 63 368-11	2	Skruv M6 x 16 Screw
37	16 12 529-01	1	Stoppklack Pawl

Bild Fig.	Det. nr Part number	st. pcs.	Benämning Description
38	16 12 521-01	1	Axel Shaft
39	29 98 942-45	4	Skruv M6 x 12 Screw
40	16 12 520-01	1	Nålkrans INA K 20x24x10 Dürkopp K 20x24x10 Needle bearing
N 41	16 12 627-01	1	Mellan hjul Support wheel
42	16 12 523-01	1	Bricka 30 x 20,1 x 0,5 Washer
43	28 20 020-01	1	Spärring SgA 20 Circlip
44	16 11 516-01	1	Flänsbussning Flange sleeve
45	16 12 516-01	1	Axiallager NADELLA, AX816 Bearing
46	16 12 517-01	1	Nållager INA NK 17/16 Dürkopp DNK 17/16 Needle bearing
47	20 62 366-11	1	Skruv M6 x 12 Screw
48	28 01 416-01	1	Bricka 6,5 x 22 x 1,5 Washer
49	20 24 380-12	2	Skruv M6 x 50 Screw
N 50	20 62 328-12	4	Skruv M5 x 14 Screw
51	16 11 515-01	1	Stödbricka Support washer
52	16 11 503-01	1	Packning Gasket
53	16 10 777-01	2	Flänsbussning Flange sleeve
N 54	16 11 726-01	1	Vevhus kpl. Crankcase compl.
55	16 10 776-01	1	Styrhylsa Steering sleeve
56	29 32 524-21	1	Kullager SKF 3205/C3 Ball bearing
57	29 65 549-14	1	Tätning 30 x 52 x 7 Seal
58	16 12 517-01	1	Nållager INA NK 17/16 Dürkopp DNK 17/16 Needle bearing
59	16 11 527-01	1	Styrhylsa Steering sleeve
60	29 71 230-04	1	O-ring O-ring
61	16 12 530-01	1	Bussning Bushing
62	28 26 571-01	2	Cyl.pinne Dowel pin
63	12 25 446-01	1	Buffert Buffer

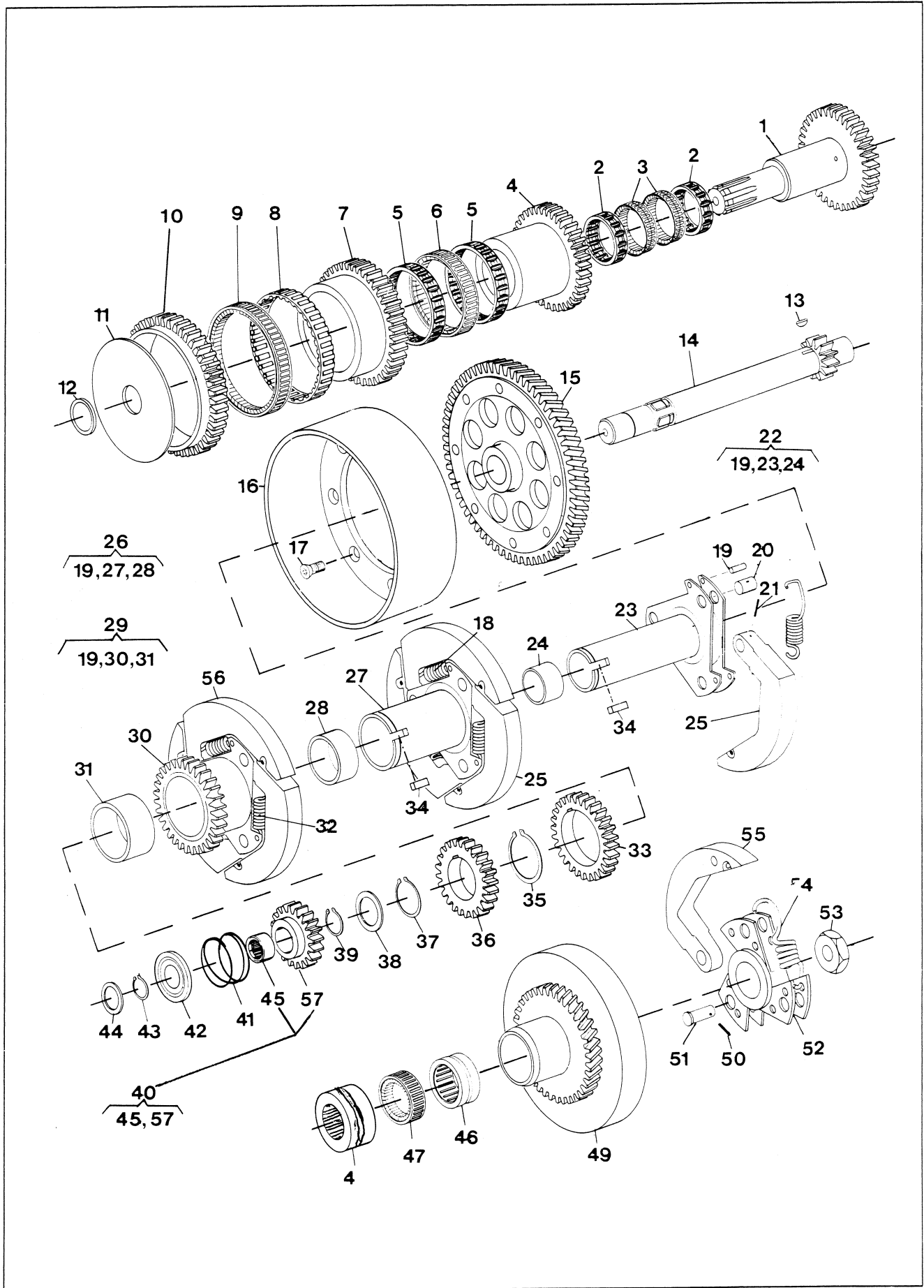


Bild Fig.	Det. nr Part number	st. pcs.	Benämning Description
1	16 12 576-01	1	Hjälpaxel Auxiliary shaft
2	16 12 579-01	2	Nållager Needle bearing
3	16 12 546-01	2	Frihjul Freewheel
4	16 12 578-01	1	Kuggjul z=38 Gearwheel
5	16 12 581-01	2	Nållager Needle bearing
6	16 12 547-01	1	Frihjul Freewheel
7	16 12 580-01	1	Kuggjul z=41 Gearwheel
8	16 12 583-01	1	Rullager Roller bearing
9	16 12 548-01	1	Frihjul Freewheel
10	16 12 582-01	1	Kuggjul z=46 Gearwheel
11	16 12 527-01	1	Bricka Washer
12	16 12 584-01	1	Distansring Distance ring
13	29 00 580-01	1	Woodruffkil Key
N 14	16 12 630-01	1	Huvudaxel z=// Mainshaft
N 15	16 12 645-01	1	Kuggjul Gear wheel
16	16 12 560-01	1	Kopplingstrumma Clutch drum
17	29 98 942-45	8	Skruv M6 x 12 Screw
18	16 12 554-01	6	Kopplingsfjäder 12 kp röd Clutchspring red
19	28 81 550-02	9	Fjädrande rörpinne 5 x 14 Spring action pin
20	16 12 555-01	9	Tapp Peg
21	28 80 200-02	9	Fjädrande rörpinne 2 x 14 Spring action pin
22	16 12 604-01	1	Axel 2:an kpl. Shaft 2:nd compl.
24	16 12 564-01	2	Bussning Bushing
25	16 12 552-01	6	Kopplingsback Clutchshoe
26	16 12 605-01	1	Axel 3:an kpl. Shaft 3:rd compl.
28	16 12 565-01	2	Bussning Bushing
29	16 12 606-01	1	Kuggjul 4:an kpl. z=31 Gearwheel 4:th compl.
31	16 12 566-01	2	Bussning Bushing
32	16 12 554-02	3	Kopplingsfjäder 8 kp grön Clutchspring green
33	16 12 571-01	1	Kuggjul z=28 Gearwheel
34	16 12 572-01	2	Kil Key
35	28 20 040-02	1	Spärring Circlip
36	16 12 573-01	1	Kuggjul z=24 Gearwheel
37	28 20 030-02	1	Spärring Circlip
38	16 12 523-01	1	Bricka Washer
39	28 20 020-01	1	Spärring Circlip

Bild Fig.	Det. nr Part number	st. pcs.	Benämning Description
N 40	16 12 631-01	1	Kuggjul z=20 Gearwheel
41	16 12 575-01	1	Inkopplingsfjäder Spring
42	16 12 528-01	1	Bricka Washer
43	28 20 017-02	1	Spärring Circlip
44	16 12 526-01	1	Bricka Washer
N 45	16 12 632-01	1	Nålkran Needle bearing
46	16 12 518-01	2	Nållager Needle bearing
47	16 12 545-01	1	Frihjul Freewheel
N 48	16 12 637-01	1	Distansring Spacer
N 49	16 12 652 01	1	Kopplingstrumma Clutch drum
50	28 80 265-01	3	Fjädrande rörpinne 1,5 x 14 Spring action pin
51	16 12 695-01	3	Tapp Peg
52	16 12 656-01	1	Kopplingsnav Clutch hub
53	16 11 101-01	1	Mutter Nut
54	16 12 556-01	3	Kopplingsfjäder 41 kp Clutch spring
55	16 12 657-01	3	Kopplingsback Clutchshoe
56	16 12 617-01	3	Kopplingsback Clutchshoe

TILLBEHÖR ACCESSORIES

Det. nr Part number	Benämning Description
16 12 556-02	Kopplingsfjäder 1:an 48 kp gul Clutch spring 1:st yellow
16 12 553-01	Kopplingsfjäder huvudaxel 17 kp Clutch spring main shaft

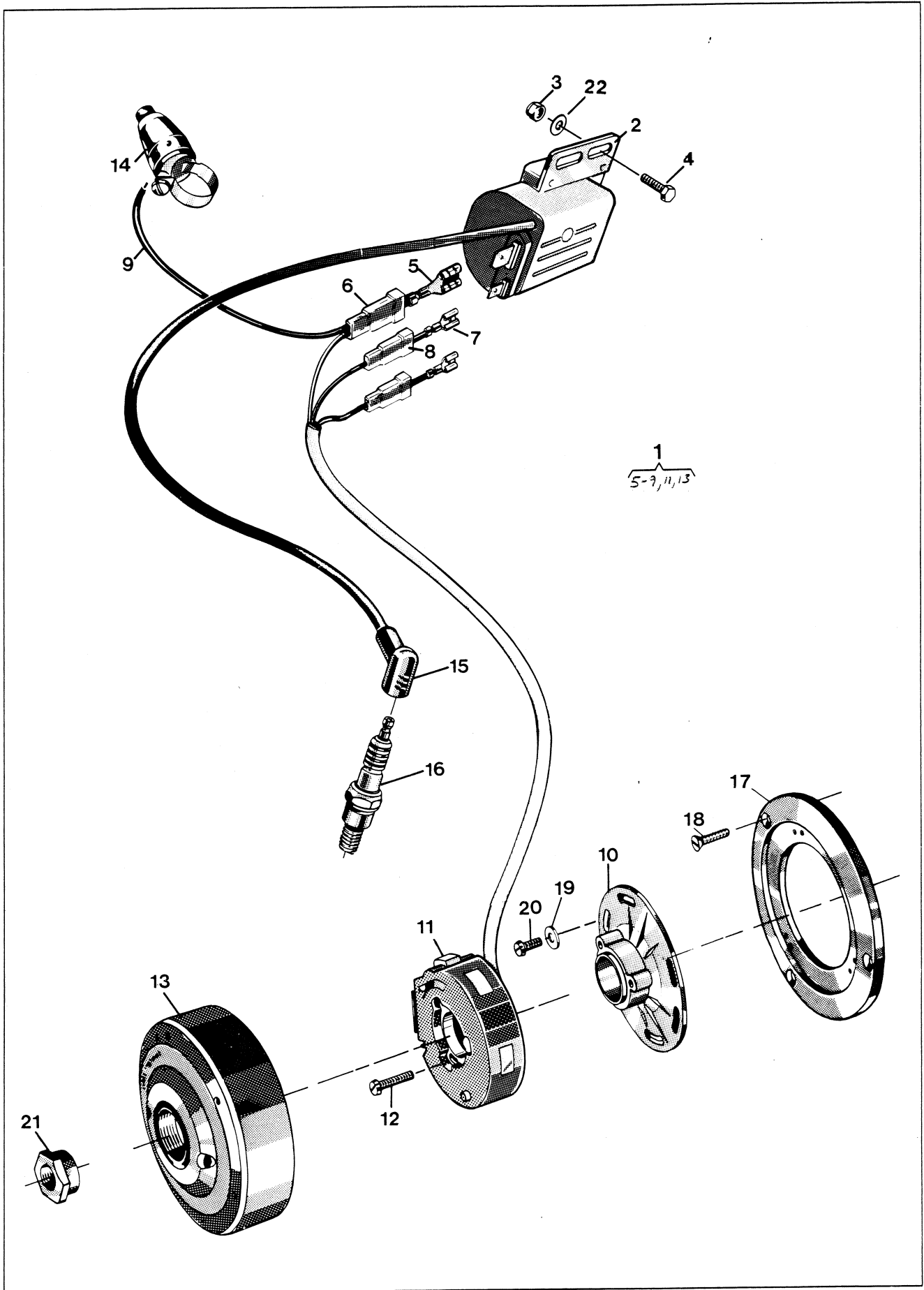


Bild Fig.	Det. nr Part number	st. pcs.	Benämning Description
1	16 14 740-01	1	Svänhjulsmagnet kpl Flywheel magneto compl
2	16 14 714-01	1	Tändspole Ignition coil
3	25 80 142-01	2	Mutter M6 Nut
4	20 06 368-12	2	Skruv M6 x 16 Screw
5	27 71 01-160	1	Kontakt Contact
6	27 72 02-132	1	Isolerhylsa Insulating sleeve
7	27 71 01-130	2	Kontakt Contact
8	27 72 02-130	2	Isolerhylsa Insulating sleeve
10	16 14 745-01	1	Statorplatta Stator plate
12	20 62 295-11	3	Skruv M4 x 20 Screw
14	15 17 281-01	1	Kortslutningskontakt Killer
15	16 14 635-01	1	Tändstiftsskydd Spark plug protector
16	12 27 233-02	1	Tändstift Bosch 240 T2 Spark plug
17	16 14 715-01	1	Fästplatta Mounting plate
18	20 62 329-12	3	Skruv M5 x 16 Screw
19	28 16 165-01	3	Bricka 4,3 x 8 x 0,8 Washer
20	20 62 291-11	3	Skruv M4 x 12 Screw
21	16 10 768-01	1	Mutter Nut
22	28 16 201-01	2	Bricka 6,4 x 12 Washer

Bild Fig.	Det. nr Part number	st. pcs.	Benämning Description

TILLBEHÖR
ACCESSORIES

Det. nr Part number	Benämning Description
12 27 233-03	Tändstift Bosch W 260 T2 Spark plug

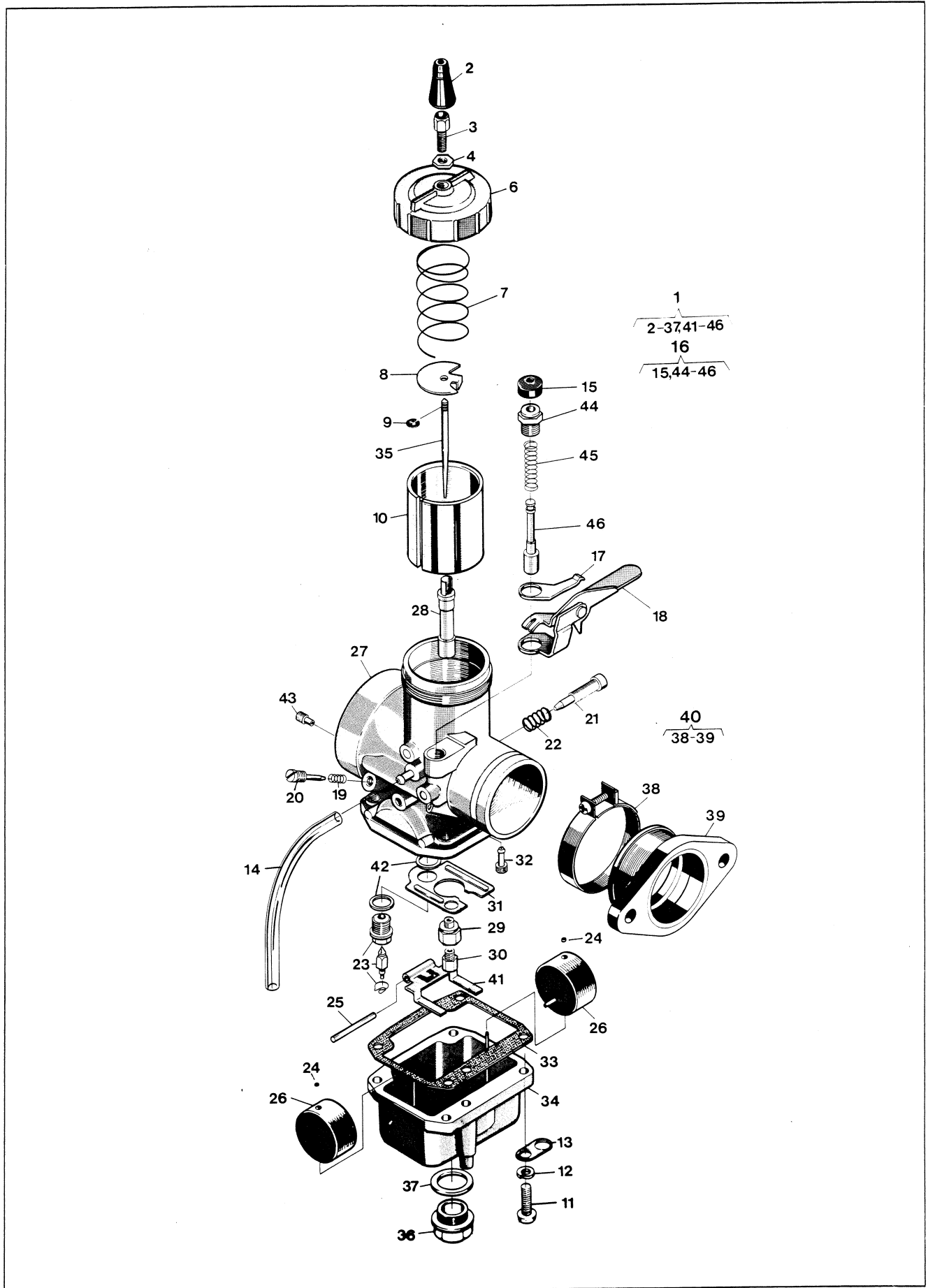


Bild Fig.	Det. nr Part number	st. pcs.	Benämning Description
N 1	16 13 532-01	1	Förgasare kpl. Carburettor compl.
2	16 13 128-01	1	Skyddshylsa Protector sleeve
3	16 13 916-01	1	Ställskruv Tension screw
4	16 13 908-01	1	Mutter Nut
N 6	16 13 570-01	1	Förgasarelock Carburettor cover
N 7	16 13 571-01	1	Trottefjäder Throttle spring
N 8	16 13 584-01	1	Wirelås Wire lock
N 9	16 13 583-01	1	Hållare Needle holder
N 10	16 13 576-01	1	Trottel C.A 2,5 Throttle
11	22 00 430-17	4	Skruv Screw
12	28 04 301-01	4	Bricka Washer
N 13	16 13 569-01	2	Hållare Holder
14	16 13 448-01	2	Slang Hose
N 15	16 13 590-01	1	Gummiskydd Rubber cap.
N 16	16 13 589-01	1	Startventil, kpl. Start valve, compl.
N 17	16 13 594-01	1	Fjäder Spring
N 18	16 13 595-01	1	Chokereglage Choke lever
N 19	16 13 572-01	1	Fjäder Spring
N 20	16 13 573-01	1	Luftskruv Air screw
N 21	16 13 588-01	1	Ställskruv Adjusting screw
N 22	16 13 587-01	1	Fjäder Spring
N 23	16 13 565-01	1	Nålventil Needle valve
N 24	16 13 585-01	2	Flottörstopp Cap
N 25	16 13 566-01	1	Stift Peg
N 26	16 13 578-01	2	Flottör Float
N 28	16 13 552-01	1	Nålmunstycke N.J Q-8 Needle jet.
N 29	16 13 580-01	1	Mellanskruv Distance screw
N 30	16 13 560-01	1	Huvudmunstycke M.J 430 Main jet.
N 31	16 13 586-01	1	Skvalplåt Baffle plate
N 32	16 13 546-01	1	Tomgångsmunstycke P.J 45 Idling jet
N 33	16 13 543-01	1	Packning Gasket
N 34	16 13 574-01	1	Flottörhus Float chamber
N 35	16 13 579-01	1	Nål Needle
N 36	16 13 581-01	1	Bottenskruv Screw, drain
N 37	16 13 582-01	1	Packning Gasket
38	16 13 538-01	1	Klamma Clamp

Bild Fig.	Det. nr Part number	st. pcs.	Benämning Description
N 40	16 13 533-01	1	Anslutning. kpl. Connection, compl.
N 41	16 13 564-01	1	Flottörarm Float lever
N 42	16 13 567-01	2	Bricka Washer
N 43	16 13 568-01	1	Luftmunstycke A.J 2,0 Air jet

TILLBEHÖR ACCESSORIES

Det. nr Part number	Benämning Description
	Huvudmunstycke Main jets
16 13 556-01	M.J 390
16 13 557-01	M.J 400
16 13 558-01	M.J 410
16 13 559-01	M.J 420
16 13 561-01	M.J 440
16 13 562-01	M.J 45G
16 13 563-01	M.J 460
	Nålmunstycken Needle jets
16 13 549-01	N.J Q-4
16 13 550-01	N.J Q-5
16 13 551-01	N.J Q-6
16 13 553-01	N.J R-0
16 13 554-01	N.J R-2
16 13 555-01	N.J R-4
	Tomgångsmunstycken Idling jets
16 13 544-01	P.J 35
16 13 545-01	P.J 40
16 13 547-01	P.J 50
16 13 548-01	P.J 55
	Trottlar Throttles
16 13 575-01	C.A 2.0
16 13 577-01	C.A 3.0

Luftfilter
Air filter

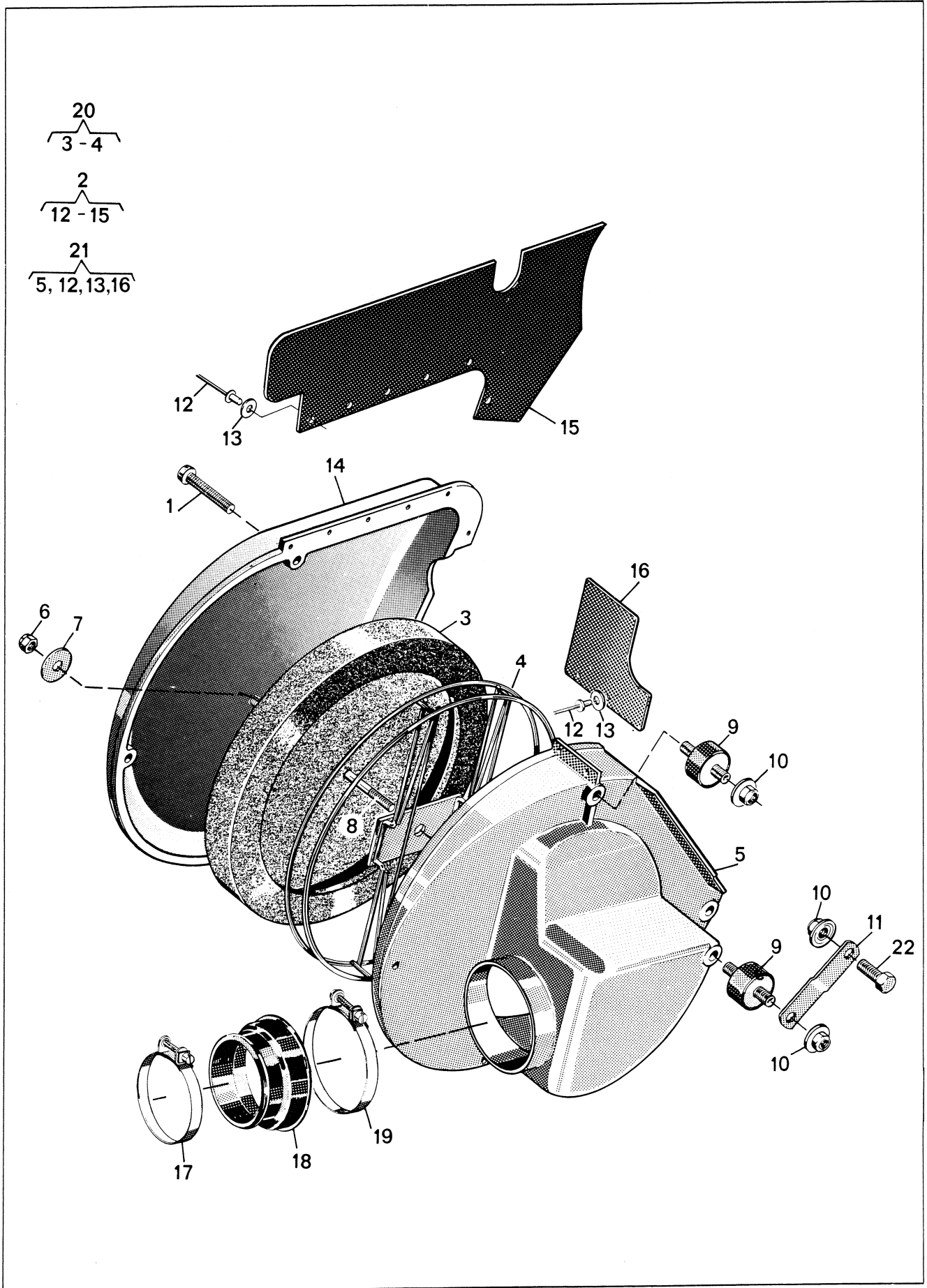


Bild Fig.	Det. nr Part number	st. pcs.	Benämning Description
1	20 62 378-11	4	Skruv M6 x 40 Screw
2	16 13 493-01	1	Lock Cover
3	16 13 472-01	1	Luftfilter Airfilter
6	25 80 142-01	1	Mutter M6 Nut
7	28 01 416-01	1	Bricka \emptyset 5 x 22 x 1,5 Washer
8	20 41 432-11	1	Pinnskruv M6 x 120 Stud
9	15 14 590-01	3	Vibrationsdämpare Vibration damper
10	25 82 118-14	4	Mutter M8 Nut
11	16 13 281-01	1	Fäste Attachment
12	51 20 300-01	7	Nit 4 x 12 Rivet
13	28 01 230-11	7	Bricka 4,4 x 10 x 0,5 Washer
15	16 13 492-01	1	Stänkskydd Splash guard
16	16 13 331-01	1	Stänkskydd Splash guard
N 17	16 13 539-01	1	Klammer Clamp
N 18	16 13 536-01	1	Anslutning Conection
19	16 13 275-01	1	Klammer Clamp
20	16 13 471-01	1	Luftfilter kpl. Air filter compl.
21	16 13 356-01	1	Luftfilterbehållare kpl. Air filter holder compl.
22	20 06 453-12	1	Skruv M8 x 25 Screw

Bild Fig.	Det. nr Part number	st. pcs.	Benämning Description
	16 19 807-01		Gasket set

TILLBEHÖR
ACCESSORIES

Det. nr Part number	Benämning Description
15 19 824-01	Olja luftfilter Air filter oil

"1979"

390 ACC

SPARE PARTS

The following parts, are those parts on the new 390 ACC that are different from those of the 1978 390 Automatic.

Disregard previous list issued to you and discard it.

ENGINE

16-11-616-01	Transmission Cover (LEFT SIDE)
16-11-620-01	Sprocket Cover
16-11-718-01	Crankcase
16-11-735-01	Crankshaft Complete
16-11-747-01	Flange Sleeve
16-11-750-01	Cylinder
16-11-751-01	Cylinder Head
16-11-619-01	Gear Box Cover
16-11-760-01	Crankcase Gasket
16-11-761-01	Gear Box Gasket
16-11-762-01	Transmission Cover Gasket
16-11-763-01	Cylinder Base Gasket

FRAME & MISC.

15 10 838-01	MOTOR MOUNT PLATES
15-10-631-01	Rear Shocks
15-10-720-01	Swing Arm
15-10-833-01	Frame
15-14-053-05	Fuel Tank
15-14-246-01	Exhaust Pipe
15-19-884-01	Rear Wheel
15 14 244-01	SILENCER COMPL.
15 19 864-01	SPRINGS (HOLD MUFFLER)

All front fork and wheel parts are the same as those on the 1978 250/390 CR.

16 19 821-01	Gasket set
15 15 419-01	BRAKE ROD