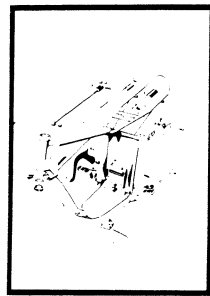


390 CR

RESERVDELAR

SPARE PARTS

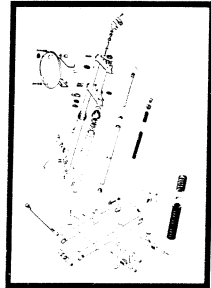
390 CR "1978"



4

Sida
Page

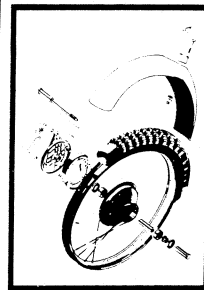
16



6



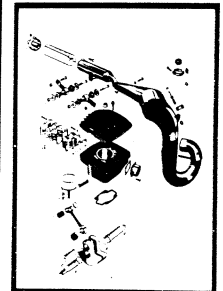
8



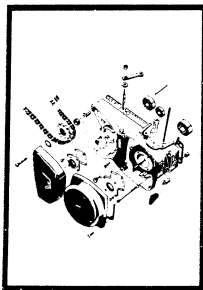
10



12



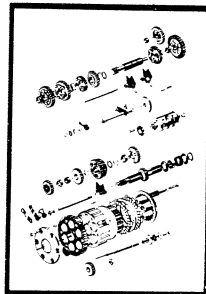
14



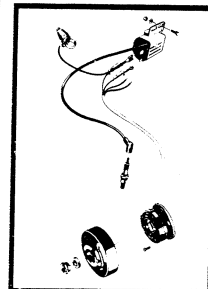
18



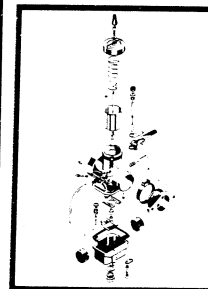
20



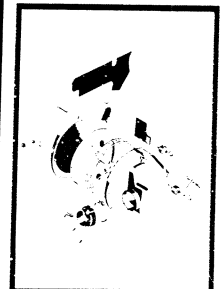
22



24



26



Gäller fr.o.m. ram nr
Valid from frame No ML - 22000

Gäller fr.o.m. motor nr
Valid from engine No 2061 - 1300

Dimensioner och beteckningar
Dimensions and descriptions

Skruvar: Screws:	Gängdimension x längd (M6 x 30) Thread dimensions x length
Muttrar: Nuts:	Gängdimension (M8) Thread dimension
Brickor: Washers:	Typ, inre \varnothing x yttre \varnothing x tjocklek (FBB 6,4 x 10 x 1) Type, inner \varnothing x exterior \varnothing x thickness Typer: FBB = Fjäderbricka, öppen Types: Spring washer open FA = Fjäderbricka Spring washer LI = Låsbricka innertandad Lock washer, inside indent
Kullager: Ball bearings:	Fabrikantens beteckning (SKF 6301) Manufacturers description
Tätningar: Sealing rings:	Inre \varnothing x yttre \varnothing x tjocklek (25 x 42 x 7) Inner \varnothing x exterior \varnothing x thickness
L = Längd Length	
z = Antal kuggar Number of cogs	
N = Ny reservdel New spare part	

Ram - Fotbromsreglage - Fotstöd - Parkeringsstöd
Frame - Footbrake - Footrest - Parking rest

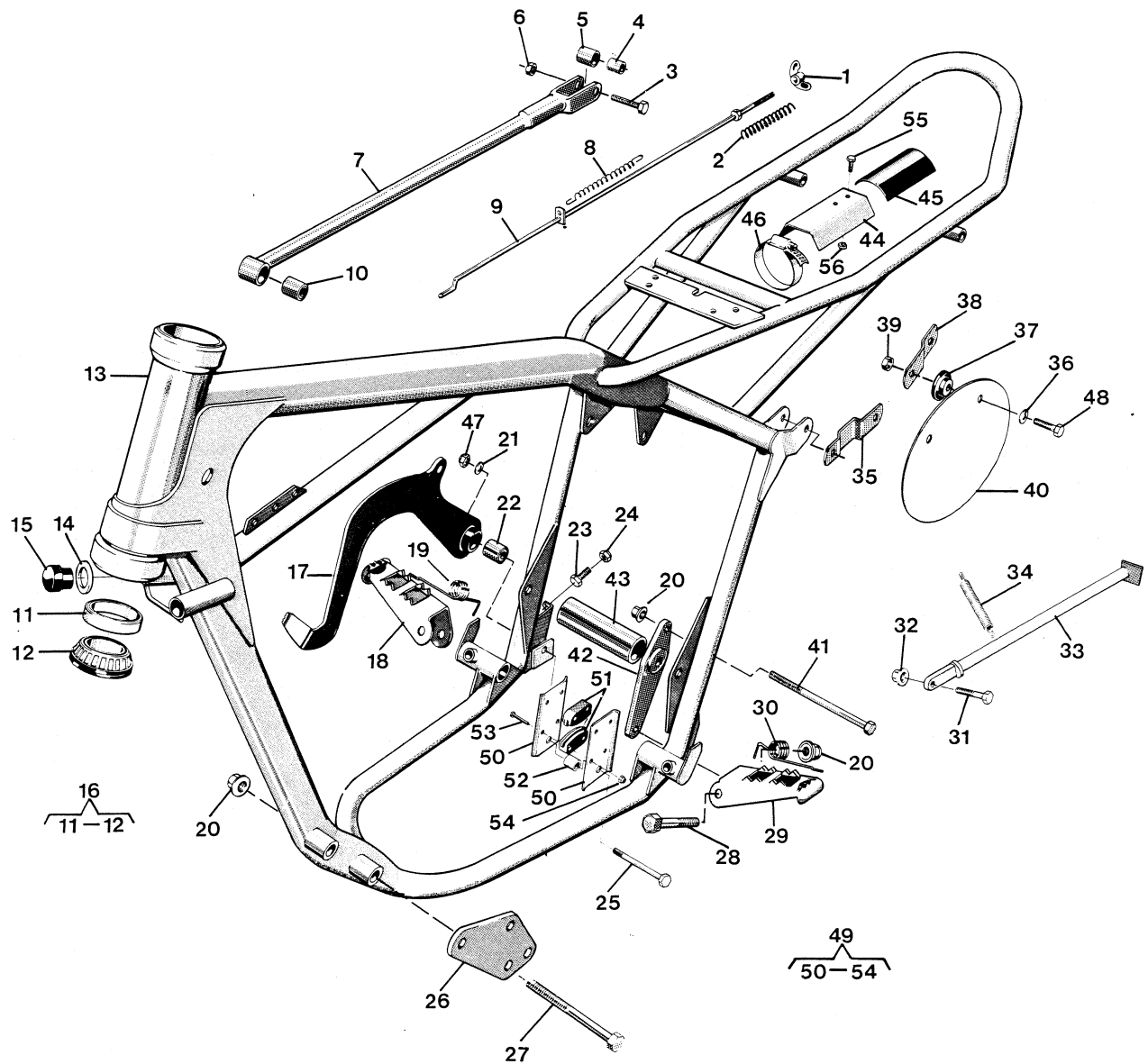


Bild Fig.	Det. nr Part number	st. pcs.	Benämning Description
1	15 15 173-01	1	Vingmutter M6 Wing nut
2	12 15 160-01	1	Fjäder Spring
3	20 06 374-12	1	Skruv M6 x 30 Screw
4	15 15 108-01	1	Hylsa Sleeve
5	15 15 107-01	1	Bussning Bushing
6	25 80 142-01	1	Mutter M6 Nut
7	15 15 421-01	1	Bromslänk Brake link
8	15 15 112-01	1	Fjäder Spring
9	15 15 419-01	1	Bromsstång Brake rod
10	15 15 415-01	1	Bussning Bushing
N 13	15 10 691-01	1	Ram Frame
14	28 01 634-11	2	Bricka Washer
15	15 10 555-01	2	Buffert Buffer
N 16	15 13 070-01	2	Styrlager Bearing
17	15 15 433-01	1	Bromspedal Brake pedal
18	15 13 051-01	1	Fotstöd höger Footrest right
19	15 13 047-01	1	Fjäder höger Spring right
20	25 82 118-14	8	Mutter M8 Nut
21	28 01 501-01	1	Bricka 8,5 x 23 x 1,5 Washer
22	15 15 431-01	1	Bussning Bushing
23	20 06 368-12	1	Skruv M6 x 16 Screw
24	25 80 142-01	1	Mutter M6 Nut
25	20 06 467-12	1	Skruv M8 x 80 Screw
26	15 10 622-01	2	Motorfästplåt Engine clamp bolt
27	20 06 472-14	4	Skruv M8 x 105 Screw
28	20 06 462-12	2	Skruv M8 x 55 Screw
29	15 13 053-01	1	Fotstöd vänster Footrest left
30	15 13 048-01	1	Fjäder vänster Spring left
31	20 06 455-11	1	Skruv M8 x 30 Screw
32	25 46 118-14	1	Mutter M8 Nut
33	15 10 604-01	1	Parkeringsstöd Parking rest
34	15 10 442-01	1	Fjäder Spring
35	15 19 344-01	2	Nummerplåtfäste Number plate att.
36	28 01 416-01	4	Bricka 6,5 x 22 x 1,5 Washer
37	15 19 342-01	4	Bussning Bushing
38	15 19 343-01	2	Nummerplåtfäste Number plate att.

Bild Fig.	Det. nr Part number	st. pcs.	Benämning Description
39	25 80 142-01	4	Mutter M6 Nut
40	15 19 001-03	2	Nummerplåt gul Number plate yellow
41	20 06 476-14	2	Skruv M8 x 125 Screw
42	15 10 665-01	1	Motorfästplåt, höger kpl. Engine clamp plate, right compl.
42	15 10 702-01	1	Motorfästplåt, vänster kpl. Engine clamp plate, left, compl.
43	15 10 559-01	1	Distans Distance
N 44	15 10 717-01	2	Hållare Holder
N 45	15 10 735-01	2	Gummiskydd Rubber protec.
46	16 13 538-01	2	Klammer Clamp
47	25 80 153-01	1	Mutter M8 Nut
48	20 06 371-12	4	Skruv M6 x 22 Screw
49	15 15 192-01	1	Kedjespännare kpl. Chain tensioner compl.
51	15 15 190-01	2	Släpa Rubber element
52	15 15 413-01	1	Distanshylsa Distance sleeve
53	20 62 335-11	4	Skruv M5 x 30 Screw
54	25 81 131-52	4	Mutter M5 Nut
N 55	20 06 362-11	4	Skruv M6 x 8 Screw
56	25 08 316-11	4	Mutter M6 Nut

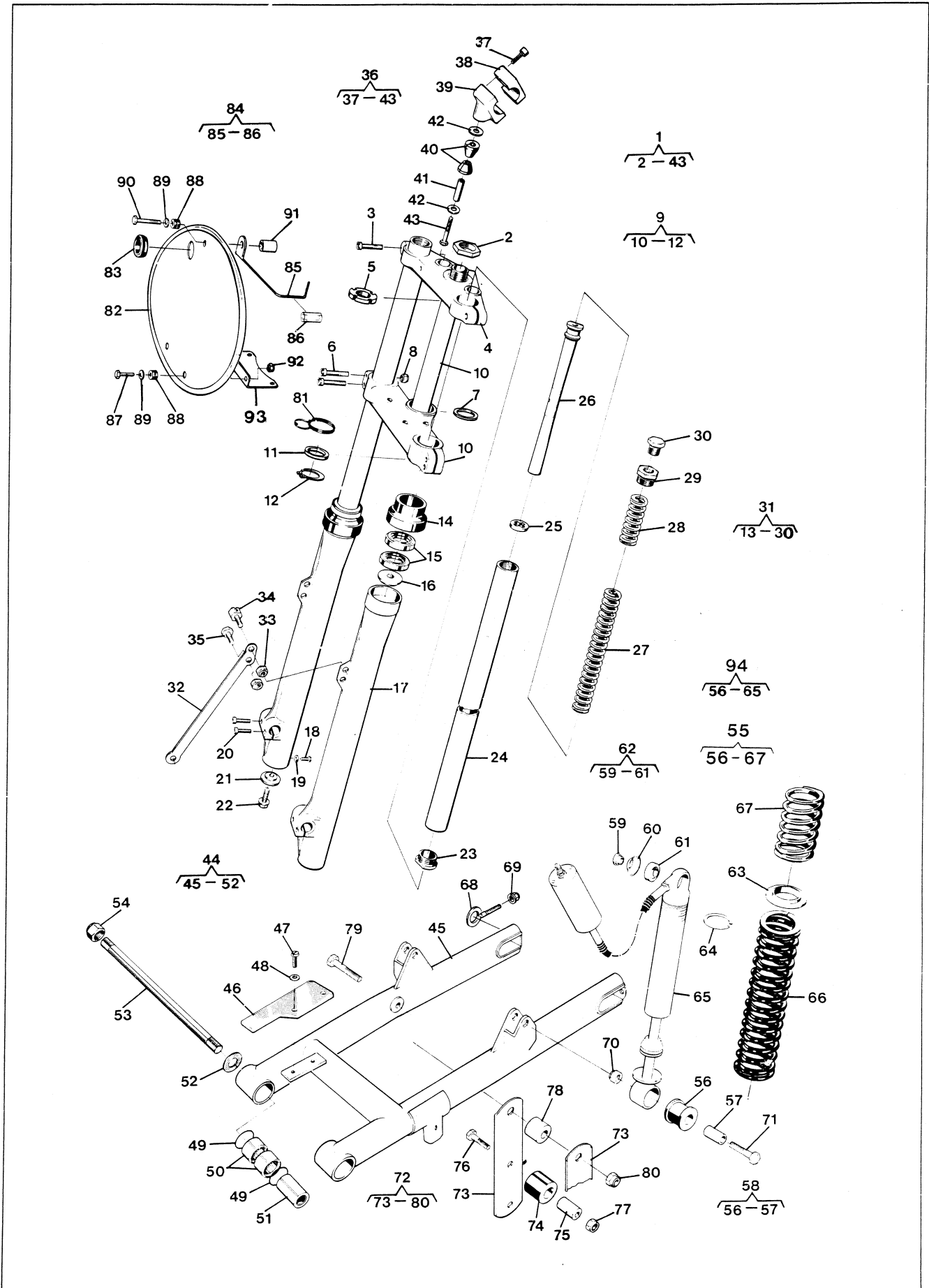


Bild Fig.	Det. nr Part number	st. pcs.	Benämning Description
N 1	15 12 321-01	1	Framgaffel kpl Front fork compl.
N 2	15 12 329-01	1	Mutter Nut
N 3	20 24 457-12	2	Skruv M8 x 35 Screw
N 4	15 12 326-01	1	Gaffelkrona övre Fork crown upper
N 5	15 12 327-01	1	Mutter Nut
N 6	20 24 460-12	4	Skruv M8 x 45 Screw
N 7	15 12 328-01	1	Distansring Distance ring
N 8	25 80 153-01	4	Mutter M8 Nut
N 9	15 12-322-01	1	Gaffelkrona kpl Forkcrown compl.
N 11	15 12 325-01	1	Bricka Washer
N 12	28 20 025-01	1	Spårring SgA 25 Circlip
N 14	15 12 353-01	2	Hållare Holder
N 15	29 64 650-02	4	Tättring 35 x 47 x 7 Seal
N 16	15 12 160-01	2	Bricka övre Washer upper
N 17	15 12 302-01	2	Gaffelben nedre Fork leg. lower
N 18	20 62 362-11	2	Skruv M6 x 8 Screw
N 19	16 10 823-01	2	Packning Gasket
N 20	20 24 372-12	4	Skruv M6 x 25 Screw
N 21	15 12 161-01	2	Bricka undre Washer lower
N 22	20 06 457-12	2	Skruv M8 x 35 Screw
N 23	15 12 269-01	2	Bottenventil Valve body
N 24	15 12 305-01	2	Gaffelben övre Fork leg. upper
N 25	15 12 258-01	2	Tättningsbricka Washer
N 26	15 12 303-01	2	Dämpspindel kpl Damping spindle compl.
N 27	15 12 307-01	2	Fjäder lång Spring long
N 28	15 12 334-01	2	Fjäder kort L=118 mm Spring short
N 29	15 12 174-01	2	Toppskruv Top screw
N 30	15 12 173-01	2	Propp Plug
N 31	15 12 301-01	2	Gaffelben kpl Fork leg compl.
N 32	15 16 744-01	1	Bromsstag Brake rod
N 33	25 80 153-01	2	Mutter M8 Nut
N 34	15 12 315-01	1	Wirefäste Wire attachment
N 35	20 06 451-12	2	Skruv M8 x 20 Screw
N 36	15 12 317-01	2	Styrhållare kpl Handlebar ret. compl.
N 37	20 24 374-12	8	Skruv M6 x 30 Screw
N 40	15 13 060-01	4	Dämpbussning Rubber element
N 41	15 12 316-01	2	Distans Distance
N 42	15 12 341-01	4	Bricka 10,2 x 26 Washer
N 43	20 06 503-14	2	Skruv M10 x 60 Screw

Bild Fig.	Det. nr Part number	st. pcs.	Benämning Description
N 44	15 10 720-01	1	Bakgaffel kpl Rear fork compl.
N 46	15 10 668-01	1	Slitskydd Wear cover
N 47	20 62 366-11	2	Skruv M6 x 12 Screw
N 48	28 16 201-01	2	Bricka 6,4 x 12 Washer
N 49	29 71 200-03	4	O-ring O-ring
N 50	15 10 607-01	4	Nållager Needle bearing
N 51	15 10 608-01	2	Distans Distance
N 52	15 10 621-01	2	Axialbricka Washer
N 53	15 10 560-01	1	Fästbult Att. bolt
N 54	25 81 170-12	2	Mutter M12 x 1 Nut
N 55	15 10 712-01	2	Stötdämpare kpl. med fjädrar Suspension cpl. with springs
N 58	15 10 736-01	2	Gummibussning kpl Rubber bushing compl.
N 62	15 10 737-01	2	Kulled kpl Attachment compl.
N 63	15 10 710-01	2	Plastbricka Plastic washer
N 64	15 10 733-01	2	Låsring Circlip
N 66	15 10 688-01	2	Fjäder lång 26 N/mm (148 lb/inch) Spring long
N 67	15 10 689-01	2	Fjäder kort 24 N/mm (137 lb/inch) Spring short
N 68	15 10 730-01	2	Kedjesträckare Chain tensioner
N 69	25 46 118-14	2	Mutter MC Nut
N 70	25 80 153-01	4	Mutter M8 Nut
N 71	20 06 459-14	4	Skruv M8 x 40 Screw
N 72	15 15 429-01	1	Kedjestyrare kpl Chain guide compl.
N 74	15 15 412-01	2	Rulle Roller
N 75	15 15 413-01	2	Distanshylsa Distance sleeve
N 76	20 06 376-12	2	Skruv M6 x 35 Screw
N 77	25 80 142-01	2	Mutter M6 Nut
N 78	15 15 424-01	1	Distans Distance
N 79	20 24 467-15	1	Skruv M8 x 80 Screw
N 80	25 80 153-01	1	Mutter M8 Nut
N 81	15 19 360-01	1	Wire guide Wire guide
N 82	15 19 436-03	1	Nummerplåt gul Number plate yellow
N 83	15 19 399-01	1	Wire genomföring Wire guide
N 84	15 19 439-01	1	Wire guide Wire guide
N 87	20 06 370-11	2	Skruv M6 x 20 Screw
N 88	50 12 482-01	3	Genomföring Guide
N 89	28 16 211-01	3	Bricka 6,4 x 14 Washer
N 90	20 06 378-57	1	Skruv M6 x 40 Screw
N 91	15 19 410-01	1	Distans Distance
N 92	25 80 142-01	2	Mutter M6 Nut
N 93	15 19 408-01	1	Fäste Attachment
N 94	15 10 703-01	2	Stötdämpare kpl. Suspension compl.

EXTRA TILLBEHÖR EXTRA ACCESSORIES

N 66	15 10 688-02	Fjäder lång 29 N/mm (165 lb/inch) Spring long
N 67	15 10 689-02	Fjäder kort 28 N/mm (160 lb/inch) Spring short

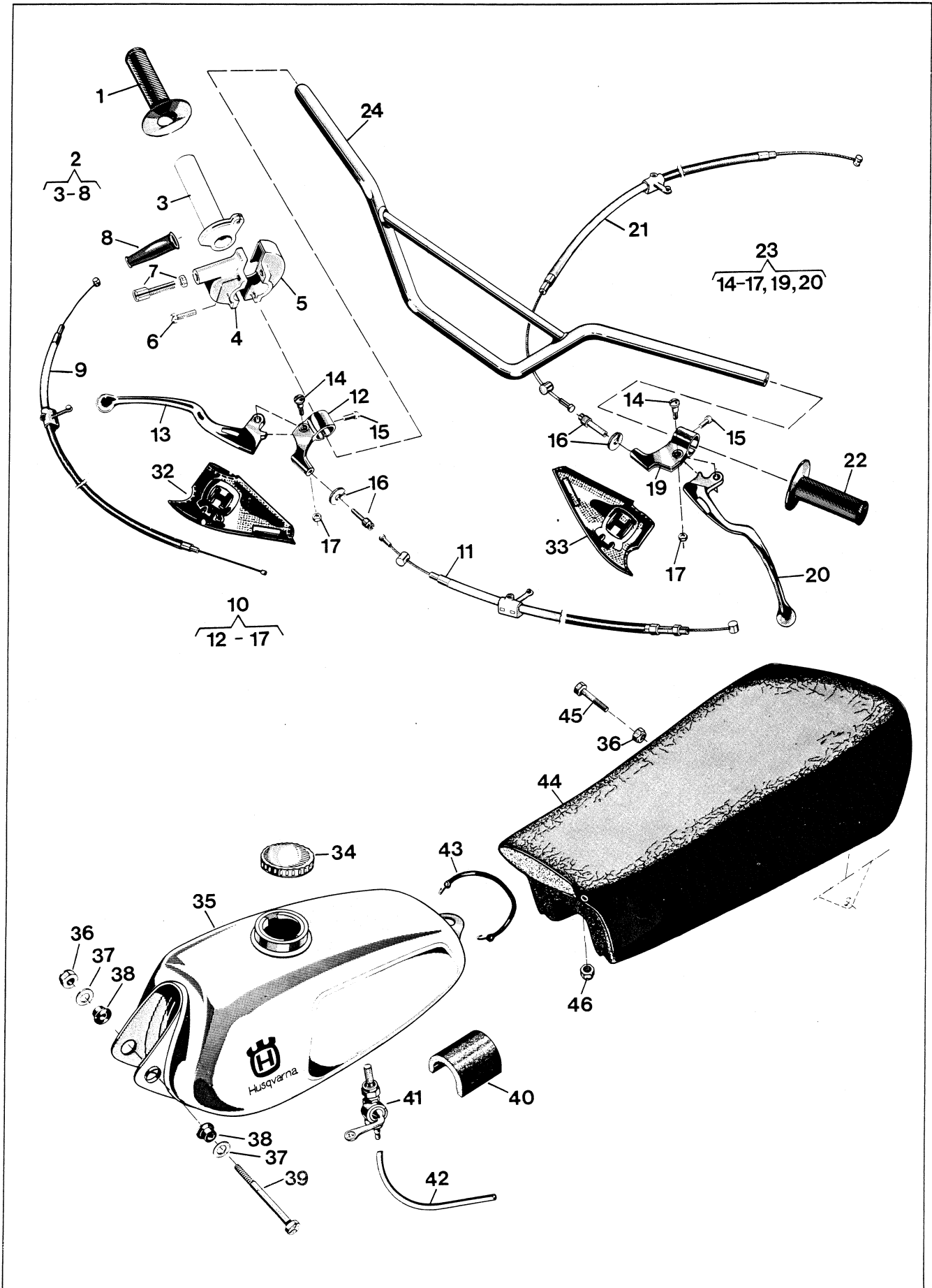


Bild Fig.	Det. nr Part number	st. pcs.	Benämning Description
1	15 15 266-01	1	Gummihandtag Rubber handle
2	15 15 258-01	1	Gashandtag kpl Throttle handle compl.
6	20 62 329-12	2	Skruv M5 x 16 Screw
7	15 15 261-01	1	Justernippel Nipple
8	15 15 262-01	1	Skyddshylsa Protecting sleeve
9	15 15 275-04	1	Gaswire Throttle wire
10	15 15 310-01	1	Bromshandtag kpl. Brake handle compl.
11	15 15 022-01	1	Bromswire Brake wire
14	12 13 810-01	2	Ansattsskruv Screw
15	22 86 595-01	2	Skruv Screw
16	12 13 821-01	2	Kabelspännskruv Cable adjusting screw
17	25 09 316-11	2	Mutter M6 Nut
21	15 15 308-02	1	Frikopplingswire Declutching wire
22	15 15 265-01	1	Gummihandtag Rubber handle
23	15 15 314-01	1	Kopplingshandtag kpl. Declutching handle compl.
24	15 13 083-01	1	Styrstång Handle bar
32	15 13 055-01	1	Handtagskydd höger Handle protector right
33	15 13 056-01	1	Handtagskydd vänster Handle protector left
34	15 14 008-02	1	Tanklock Tank cap
N 35	15 14 055-06	1	Bränsletank svart Fuel tank black
36	25 80 153-01	2	Mutter M8 Nut
37	28 16 231-01	2	Bricka 8,4 x 16 x 1,5 Washer
38	15 14 032-01	2	Gummibussning Rubber bushing
N 39	20 24 388-14	1	Skruv M6 x 90 Screw
40	15 14 041-01	1	Stöd Support
41	15 14 056-01	1	Bränslekran Fuel cock
42	15 14 057-10	-	Bränsleslang /m 6 x 10 Fuel hose
43	15 19 362-01	1	Tankhållare Tankholder
44	15 13 533-01	1	Sadel Saddle
45	20 06 459-12	1	Skruv M8 x 40 Screw
46	25 46 118-14	1	Mutter M8 Nut
	15 13 535-01	1	SEAT COVER

Bild Fig.	Det. nr Part number	st. pcs.	Benämning Description

Framhjul Front wheel

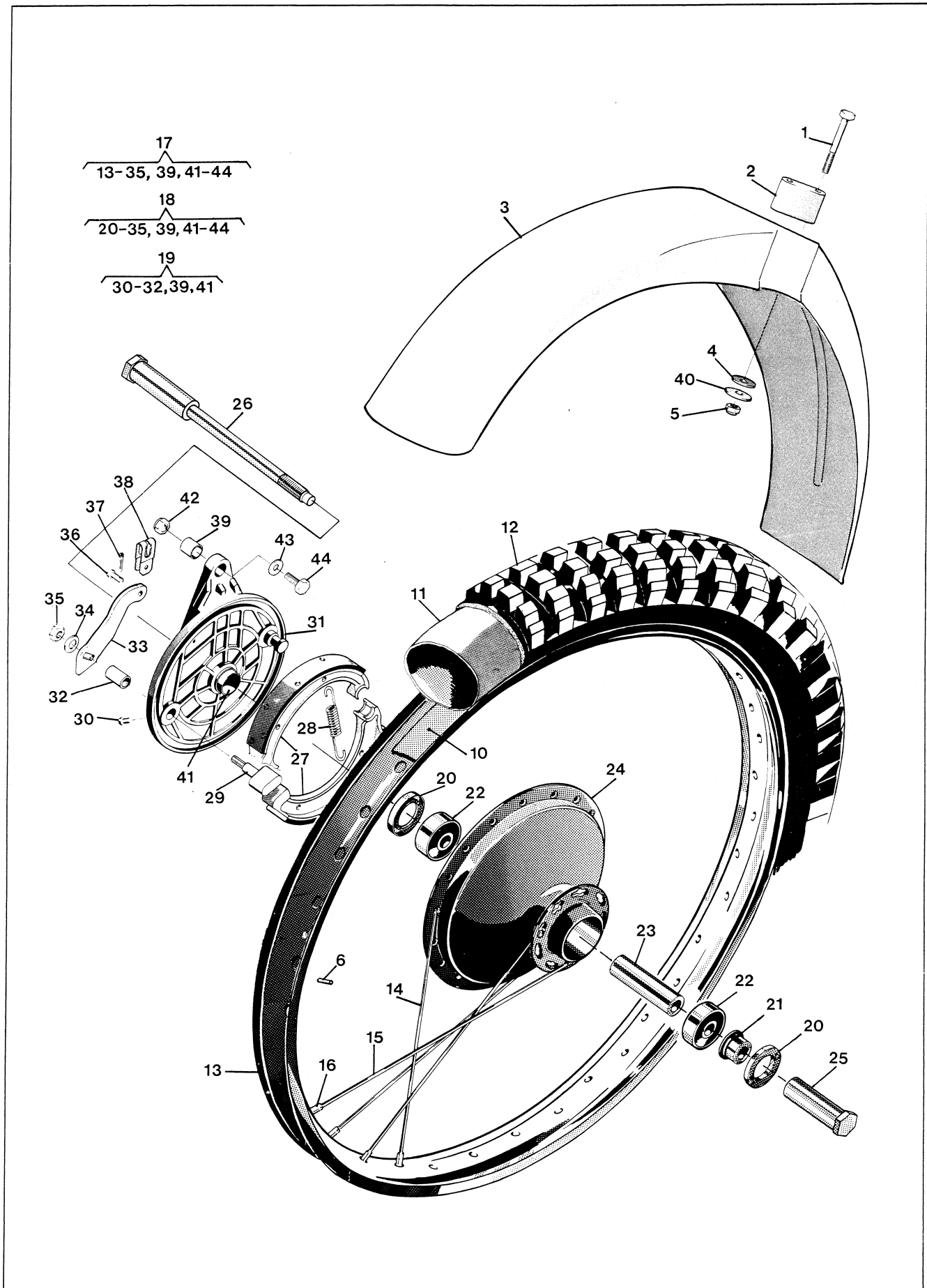


Bild Fig.	Det. nr Part number	st. pcs.	Benämning Description
1	20 06 383-12	4	Skruv M6 x 65 Screw
2	15 18 028-01	2	Stöd Support
3	15 18 041 02	1	Framskärm Front mudguard
4	15 18 121-01	4	Gummibricka Rubber washer
5	25 80 142-01	4	Mutter M6 Nut
N 6	28 24 215-08	18	Cyl.pinne 3 x 8 mm Cyl.pin
10	15 16 029-01	1	Fälgband 21" Rim band
11	15 16 028-01	1	Innerslang 3,00 x 21" Inner tube
12	15 16 124-01	1	Däck 3,00 x 21" Tyre
N 13	15 16 200-01	1	Fälg WM1, 21" Rim
14	15 16 049-05	18	Eker L=227 mm Spoke
15	15 16 049-06	18	Eker L=244 mm Spoke
16	15 16 202-01	36	Nippel M4 Nipple
17	15 16 198-01	1	Framhjul kpl. exkl. gummi Front wheel compl. excl. rubber
18	15 16 210-01	1	Framnav kpl Front hub compl.
19	15 16 743-01	1	Bromssköld kpl. Brake plate compl.
20	29 65 448-07	2	Tätning 25 x 42 x 7 Seal
21	15 16 536-01	1	Distansring Distance ring
22	29 31 200-38	2	Kullager SKF 6302 RS Ball bearing
23	15 16 109-01	1	Distanshylsa Distance sleeve
25	15 16 084-01	1	Axelmutter Nut
26	15 16 082-01	1	Axel Shaft
27	15 16 543-01	2	Bromsback Brake shoe
28	15 16 547-01	2	Returfjäder Return spring
29	15 16 548-01	1	Excenter Brake cam
30	20 62 360-11	1	Skruv M6 x 6 Screw
32	15 16 667-01	1	Bussning Bushing
33	15 16 747-01	1	Hävarm Lever
34	28 16 241-01	1	Bricka 8,4 x 18 x 1,5 Washer
35	25 80 153-01	1	Mutter M8 Nut
36	12 25 258-01	1	Bult Bolt
37	28 35 217-01	1	Saxpinne 2 x 12 Split pin
38	15 16 194-01	1	Bygel Strop
39	15 16 746-01	1	Bussning Sleeve
40	28 01 416-01	4	Bricka 6,5 x 22 x 1,5 Washer
41	15 16 745-01	1	Hylsa Sleeve

Bild Fig.	Det. nr Part number	st. pcs.	Benämning Description
42	25 80 153-01	1	Mutter M8 Nut
43	28 16 231-01	1	Bricka 8,4 x 16 Washer
44	20 06 455-12	1	Skruv M8 x 30 Screw

TILLBEHÖR ACCESSORIES

Det. nr Part number	Benämning Description
15 16 087-01	Ekersats fram Spoke unit front
15 19 867-01	Ekernippelsats 36 st. Spoke nipple kit 36 pcs.
N 15 19 886-01	Däcklås sats Cyl. pinne 3 x 8, 40 st Tyre lock kit Cyl. pin 3 x 8, 40 pcs

Bakhjul Rear wheel

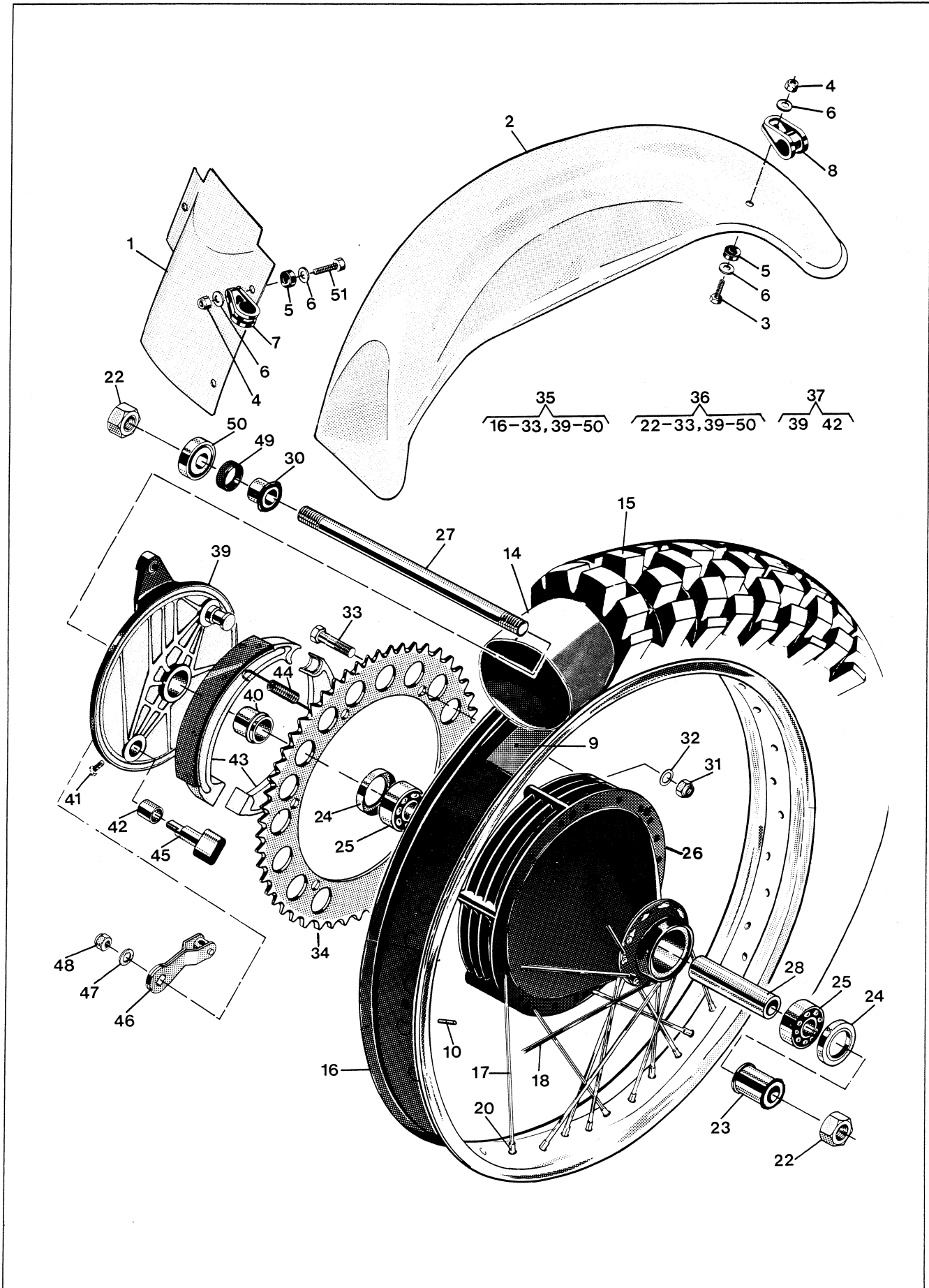


Bild Fig.	Det. nr Part number	st. pcs.	Benämning Description
1	15 18 143-01	1	Stänkskydd Splash guard
2	15 18 145-01	1	Bakskärm Rear mudguard
3	20 06 371-12	4	Skruv M6 x 22 Screw
4	25 80 142-01	7	Mutter M6 Nut
5	15 18 121-01	7	Gummbricka Rubber washer
6	28 16 211-01	14	Bricka 6,4 x 14 x 1,5 Washer
7	15 18 139-01	3	Fäste Attachment
8	15 18 137-01	4	Fäste Attachment
N 9	15 16 761-01	1	Fälgband Rim band
N 10	28 24 215-08	18	Cyl. pinne 3 x 8 Cyl. pin
14	15 16 508-01	1	Innerslang 4,00 x 18" Inner tube
N 15	15 16 759-01	1	Däck 5,00 x 17" Tyre
N 16	15 16 748-01	1	Fälg 2,50 x 17" Rim
N 17	15 16 049-20	18	Eker L=182 Spoke
N 18	15 16 049-19	18	Eker L=197 Spoke
20	15 16 202-01	36	Ekernippel Spoke nipple
22	15 16 598-01	2	Mutter Nut
N 23	15 16 753-01	1	Distanshylsa Distance sleeve
24	29 65 448-07	2	Tätning 25 x 42 x 7 Seal
25	29 31 200-38	2	Kullager SKF 6302 Rs Ball bearing
N 26	15 16 751-01	1	Navhylsa Hub sleeve
27	15 16 728-01	1	Axel Shaft
N 28	15 16 752-01	1	Distanshylsa Distance sleeve
30	15 16 725-01	1	Lagerhylsa Bearing sleeve
31	25 81 146-01	6	Mutter M6 Nut
32	28 16 201-01	6	Bricka 6,4 x 12 Washer
33	20 06 374-14	6	Skruv M6 x 30 Screw
N 34	15 16 755-01	1	Kedjekrans z=53 Sprocket
N 35	15 19 884-01	1	Bakhjul kpl exkl. gummi Rear wheel compl excl rubber
N 36	15 19 883-01	1	Nav kpl utan kedjedrev Hub compl
37	15 16 665-01	1	Bromsköld kpl Brake plate compl.
40	15 16 605-01	1	Bussning Sleeve
41	20 62 360-11	1	Skruv M6 x 6 Screw
42	15 16 667-01	1	Bussning Bushing
43	15 16 543-01	2	Bromsback Brake shoe
44	15 16 547-01	2	Fjäder Spring

Bild Fig.	Det. nr Part number	st. pcs.	Benämning Description
45	15 16 548-01	1	Bromsexcenter Brake cam
46	15 16 723-01	1	Hävarm Lever
47	28 16 241-01	1	Bricka 8,4 x 18 x 1,5 Washer
48	25 80 153-01	1	Mutter M8 Nut
49	12 16 549-01	1	Tätning Seal
50	15 16 611-01	1	Tätningshållare Seal case
51	20 06 372-11	3	Skruv M6 x 25 Screw

TILLBEHÖR
ACCESSORIES

	Det. nr Part number	Benämning Description
N	15 19 885-01	Ekersats Spoke unit
	15 19 867-01	Nippelsats 36 st Nipple kit 36 pcs.
N	15 19 886-01	Däcklås sats Cyl. pinne 3 x 8, 40 st Tyre lock kit Cyl. pin 3 x 8, 40 pcs

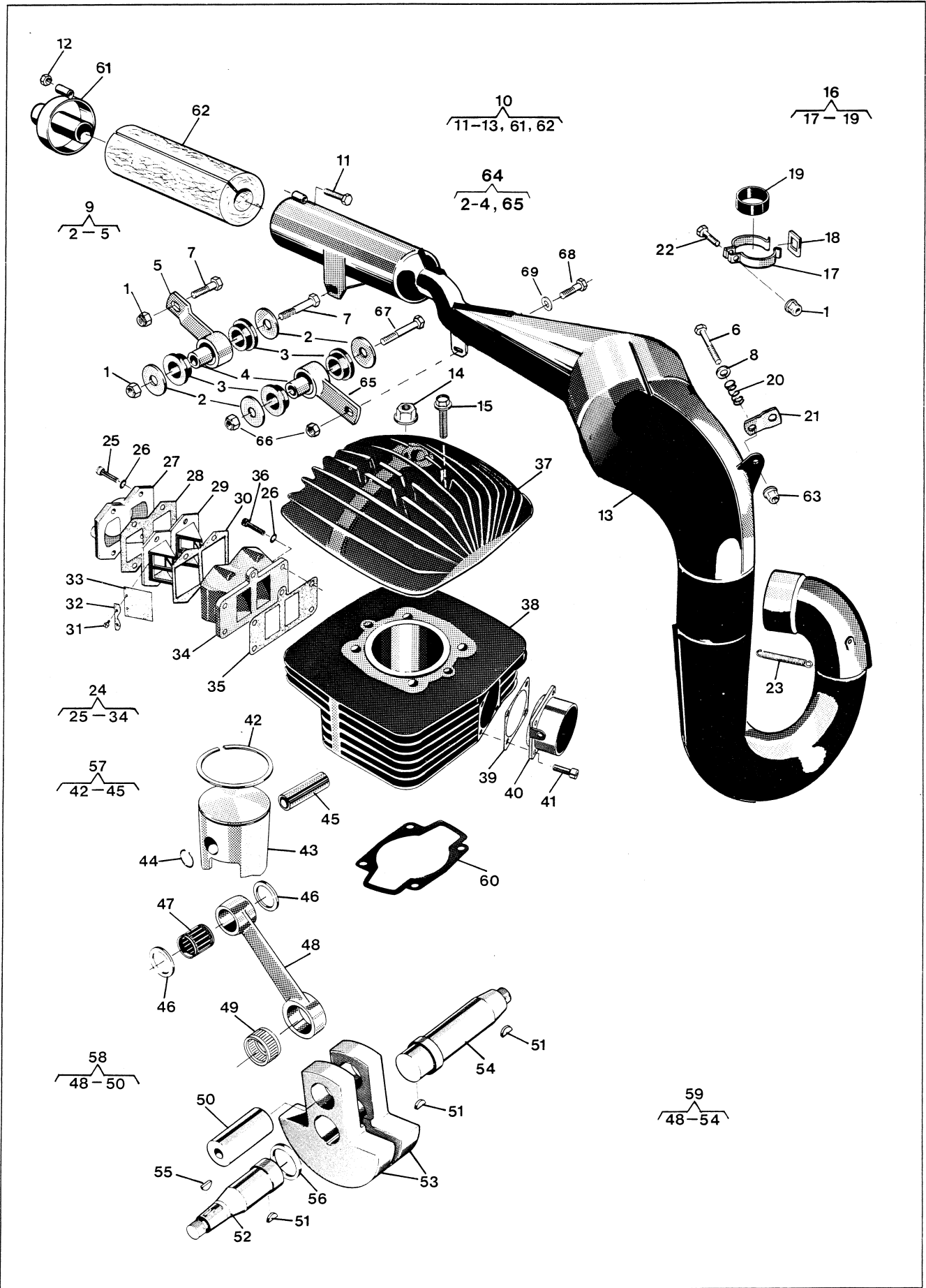


Bild Fig.	Det. nr Part number	st. pcs.	Benämning Description
1	25 80 153-01	3	Mutter M8 Nut
2	15 14 661-01	4	Bricka Washer
3	15 14 662-01	4	Gummielement Rubber element
4	15 14 663-01	2	Hylsa Sleeve
6	20 06 376-12	1	Skruv M6 x 35 Screw
7	20 06 459-12	2	Skruv M8 x 40 Screw
8	28 16 211-01	2	Bricka 6,4 x 14 Washer
9	15 14 918-01	1	Fäste kpl Attachment compl.
10	15 14 968-01	1	Avgasrör kpl Exhaust pipe compl.
11	20 24 378-12	2	Skruv M6 x 40 Screw
12	25 80 142-01	2	Mutter M6 Nut
14	25 46 120-14	4	Mutter M10 Nut
15	20 18 459-12	2	Skruv M8 x 40 Screw
16	15 19 813-01	1	Fäste kpl Attachment compl
18	15 14 668-01	1	Ögla Loop
19	15 14 641-01	1	Gummiskydd Rubber protector
20	15 14 038-01	1	Fjäder Spring
21	15 14 893-01	1	Länk Link
22	20 06 453-12	1	Skruv M8 x 25 Screw
23	15 19 864-01	2	Fjäder Spring
24	16 10 743-01	1	Ventilhus kpl Valve housing compl.
25	20 24 374-55	4	Skruv M6 x 30 Screw
26	28 88 180-01	9	Bricka FA 6,4 x 11 x 0'5 Washer
27	16 11 742-01	1	Anslutningsrör Connection tube
28	16 10 396-01	1	Packning Gasket
29	16 10 357-01	2	Ventilhållare Valve holder
30	16 10 362-01	1	Packning Gasket
31	22 96 285-11	8	Skruv M4 x 6 Screw
32	16 10 377-01	4	Ventilstöd Valve support
33	16 10 359-01	4	Ventil Valve
34	16 11 569-01	1	Ventilhus Valve housing
35	16 10 361-01	1	Packning Gasket
36	20 24 371-12	5	Skruv M6 x 22 Screw
37	16 11 596-01	1	Cylinderlock Cylinder head
38	16 11 590-01	1	Cylinder Cylinder
39	16 10 894-01	1	Packning Gasket

Bild Fig.	Det. nr Part number	st. pcs.	Benämning Description
40	16 10 891-01	1	Avgasstos Exhaust manifold
41	20 24 370-12	4	Skruv M6 x 20 Screw
42	16 10 878-04	1	Kolring (cyl Ø Piston ring
42	16 10 878-05	-	Kolring (cyl Ø Piston ring
42	16 10 878-06	-	Kolring (cyl Ø Piston ring
44	16 11 738-01	2	Låsring Circlip
46	16 10 992-01	2	Distansring Distance ring
47	16 10 933-01	1	Nållager Needle bearing
49	16 10 926-01	1	Nållager Needle bearing
51	29 00 560-01	2	Woodruffkil 3 x 16 Woodruff key
52	16 10 868-01	1	Vevaxel höger Crank shaft right
54	16 11 543-01	1	Vevaxel vänster Crank shaft left
55	29 01 265-01	1	Woodruffkil Woodruff key
56	16 10 921-01	1	Distansring Distance ring
57	16 11 408-04	1	Kolv kpl (cyl Ø 82,92) Piston compl
57	16 11 408-05	-	Kolv kpl (cyl Ø 83,42) Piston compl
57	16 11 408-06	-	Kolv kpl (cyl Ø 83,92) Piston compl
58	16 10 642-01	-	Vevstaksrenov. sts Overhaul kit conn. rod
59	16 11 599-01	1	Vevaxel kpl Crankshaft compl
60	16 11 597-01	1	Packning Gasket
61	15 14 914-01	1	Slutdel Exhaust end
62	15 14 916-01	1	Absorbent Absorber
63	25 82 116-14	1	Mutter M6 Nut
64	15 14 975-01	1	Fäste kpl Attachment compl.
66	25 82 118-14	2	Mutter M6 Nut
67	20 06 460-12	1	Skruv M8 x 45 Screw
68	20 06 453-12	1	Skruv M8 x 25 Screw
69	28 01 490-01	1	Bricka 8,2 x 14 Washer

TILLBEHÖR
ACCESSORIES

Det. nr Part number	Benämning Description
15 19 830-01	Renoveringssats, flaps Overhaul kit, reed-valves

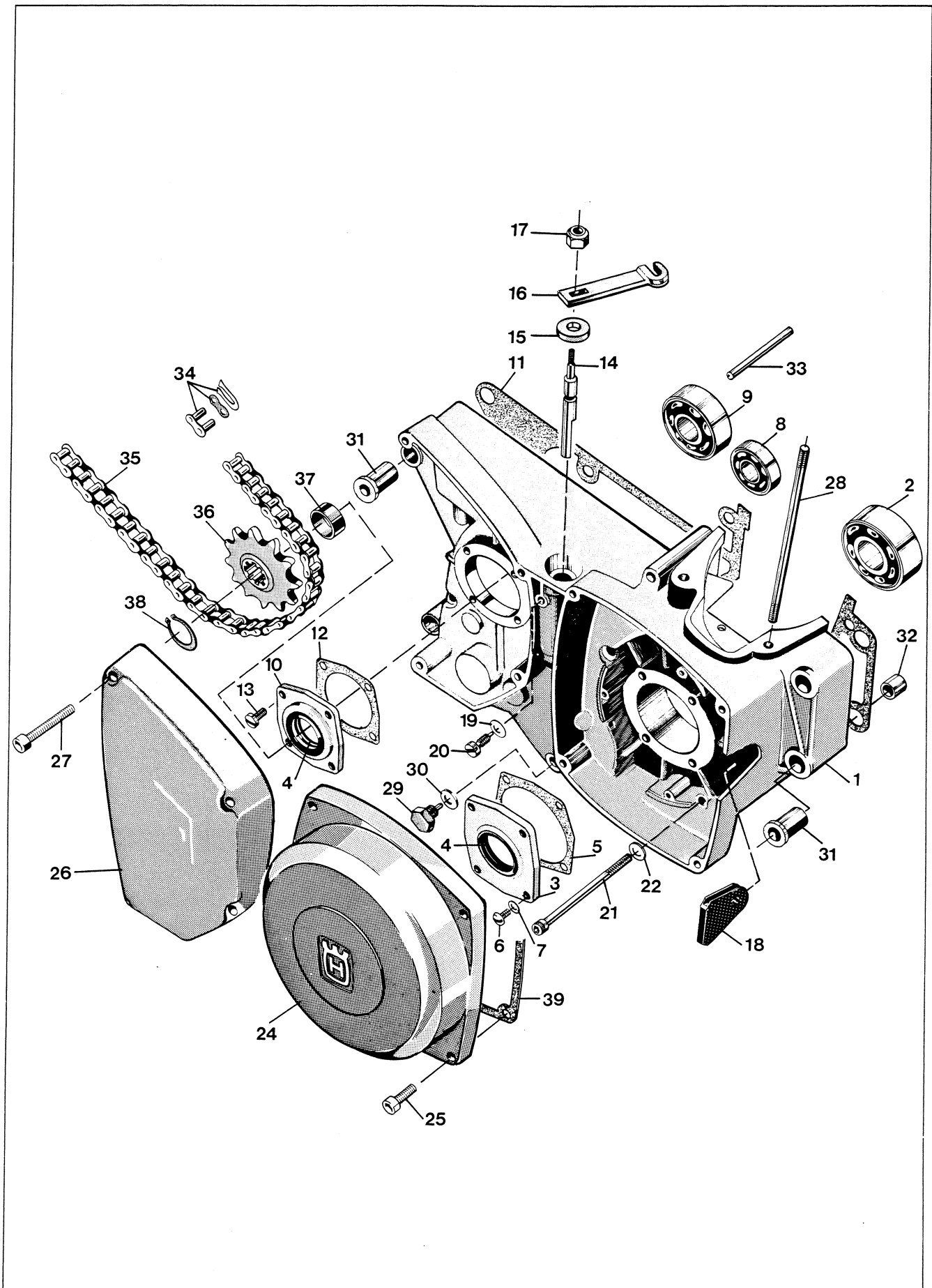


Bild Fig.	Det. nr Part number	st. pcs.	Benämning Description
1	16 11 606-01	1	Vevhushalvor par Crankcase halves, pair
2	29 32 524-21	1	Kullager SKF 3205/C3 Ball bearing
3	16 10 810-01	1	Fläns Flange
4	29 65 444-01	2	Tättring 25 x 35 x 6 Seal
5	12 25 358-01	1	Packning Gasket
6	20 62 328-12	4	Skruv M5 x 14 Screw
7	28 88 170-01	4	Bricka FA 5,3 x 10 x 0,5 Washer
8	29 31 180-04	1	Kullager SKF 6301/C3 Ball bearing
9	29 31 240-04	1	Kullager SKF 6204/C3 Ball bearing
10	16 10 938-01	1	Fläns Flange
11	16 11 581-01	1	Packning Gasket
12	12 25 360-01	1	Packning Gasket
13	20 63 328-52	4	Skruv M5 x 14 Screw
14	16 10 774-01	1	Frikopplingsaxel Declutching shaft
15	29 65 175-01	1	Tättring 10 x 22 x 7 Seal
16	16 11 171-01	1	Hävarm Lever
17	25 80 153-01	1	Mutter M8 Nut
18	16 14 728-01	1	Kabelgenomföring Grommet
19	28 16 190-01	1	Bricka 5,3 x 12 x 1 Washer
20	12 25 077-01	1	Stoppsskruv Stop screw
21	20 24 385-12	8	Skruv M6 x 75 Screw
22	28 16 201-01	8	Bricka 6,4 x 12 x 1,5 Washer
24	16 11 571-01	1	Magnetkåpa Magneto cover
25	20 24 372-12	4	Skruv M6 x 25 Screw
26	16 11 441-01	1	Kåpa, kedjedrev Cover, sprocket
27	20 24 376-12	3	Skruv M6 x 35 Screw
28	16 11 451-01	4	Dragbult, cylinder Cylinder stud
29	16 12 537-01	1	Magnetplugg Magneto plug
30	12 25 025-01	1	Packning Gasket
31	16 10 777-01	3	Flänsbussning d=8mm Flange sleeve
32	16 10 776-01	2	Styrhylsa Stearing sleeve
33	28 38 465-01	1	Räffelpinne 6 x 55 Dowel pin
34	15 19 374-01	1	Kedjelås 5/8 x 1/4" Master link
35	15 19 373-08	1	Kedja 5/8 x 1/4" Chain
36	16 12 471-04	1	Kedjedrev z=13 Spracket
37	16 12 472-01	1	Distansring Spacer

Bild Fig.	Det. nr Part number	st. pcs.	Benämning Description
38	28 20 020-01	1	Spärring SqA20 Circlip
39	16 11 621-01	1	Packning Gasket

TILLBEHÖR
ACCESSORIES

Det. nr Part number	Benämning Description
	Kedjedrev Spröckets
16 12 471-01	z = 10
16 12 471-02	z = 11
16 12 471-04	z = 12
16 12 471-01	z = 13
16 12 471-05	z = 14
16 12 471-06	z = 15
16 12 471-07	z = 16
16 12 471-08	z = 17
16 19 805-01	Packningssats Gasket set
	SEE SERVICE BULLETIN # 3-020
16 19 810-01	RIGHT CRANKCASE HALF
16 11 778-01	FLANGE
12 25 358-01	GASKET

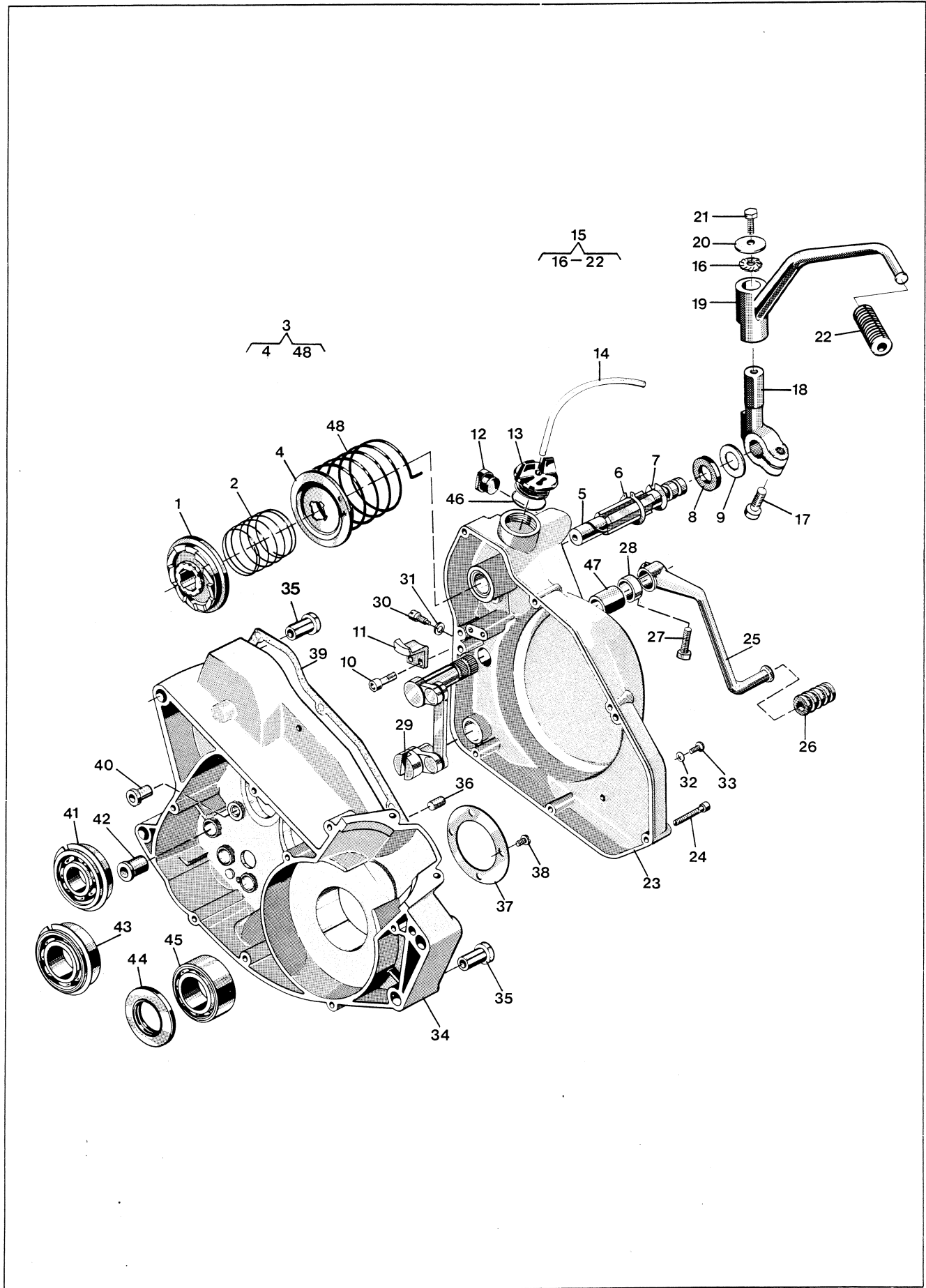


Bild Fig.	Det. nr Part number	st. pcs.	Benämning Description
1	12 25 438-01	1	Medbringarehjul Driving wheel
2	12 25 439-01	1	Fjäder Spring
3	16 12 344-01	1	Medbringareskiva kpl Driving disc compl.
5	12 25 434-01	1	Kickstartaxel Kick start shaft
6	28 20 020-01	1	Låsring SgA20 Circlip
7	12 25 436-01	1	Låsring Circlip
8	12 25 442-01	1	Packning Gasket
9	12 25 443-01	1	Stödbricka Support washer
10	20 26 370-44	2	Skruv Screw
11	12 25 440-01	1	Lyfthake Pawl
12	12 25 446-01	1	Buffert Buffer
13	16 10 786-01	1	Lock Cap
14	12 25 621-10	1	Slang/m 4,8 x 8 Hose/m
15	16 12 680-01	1	Kickstartpedal kpl. Kick starter pedal compl.
16	28 45 190-02	1	Låsbricka Lock washer
17	20 24 455-12	1	Skruv M8 x 30 Screw
19	16 12 679-01	1	Tallriksfjäder <i>K/S LEVER ARM</i>
20	16 12 625-01	1	Cup spring
21	20 06 368-12	1	Skruv M6 x 16 Screw
22	12 25 702-01	1	Pedalgummi Pedal rubber
23	16 11 486-01	1	Vevhuskåpa Transmission cover
24	20 24 376-12	7	Skruv M6 x 35 Screw
25	16 12 504-01	1	Fotväxelpedal Shift lever
26	16 12 813-01	1	Pedalgummi Pedal rubber
27	20 24 370-12	1	Skruv M6 x 20 Screw
28	29 65 289-07	1	Tättring 17 x 28 x 6 Seal
29	16 11 535-01	1	Växelmekanism kpl Gear links compl.
30	12 25 077-01	1	Stoppskruv Screw
31	28 16 190-01	1	Bricka 5,3 x 12 Washer
32	16 10 823-01	1	Packning Gasket
33	20 62 364-11	1	Skruv M6 x 10 Screw
34	16 11 606-01	1	Vevhushalvor par Crankcase halves pair
35	16 10 777-01	4	Flänsbussning d=8 mm Flange sleeve
36	28 26 571-01	2	Cyl. pinne Dowel pin
37	16 10 779-01	1	Stödbricka Support washer
38	20 62 328-12	4	Skruv M5 x 14 Screw
39	16 10 792-01	1	Packning Gasket

Bild Fig.	Det. nr Part number	st. pcs.	Benämning Description
40	16 11 465-01	2	Bussning Sleeve
41	29 31 220-57	1	Kullager SKF 6303 NR/C3 Ball bearing
42	12 25 356-01	1	Bussning Bushing
43	29 31 265-57	1	Kullager SKF 6205 NR/C3 Ball bearing
44	29 65 549-14	1	Tättring 30 x 52 x 7 Seal
45	29 32 524-21	1	Kullager SKF 3205/C3 Ballbearing
46	50 12 782-01	1	Packning Gasket
47	16 11 474-01	1	Bussning Bushing
			<i>SEE SERVICE BULLETIN #3-020</i>
	<i>1619 311-01</i>		<i>LEFT CRANKCASE HALF</i>

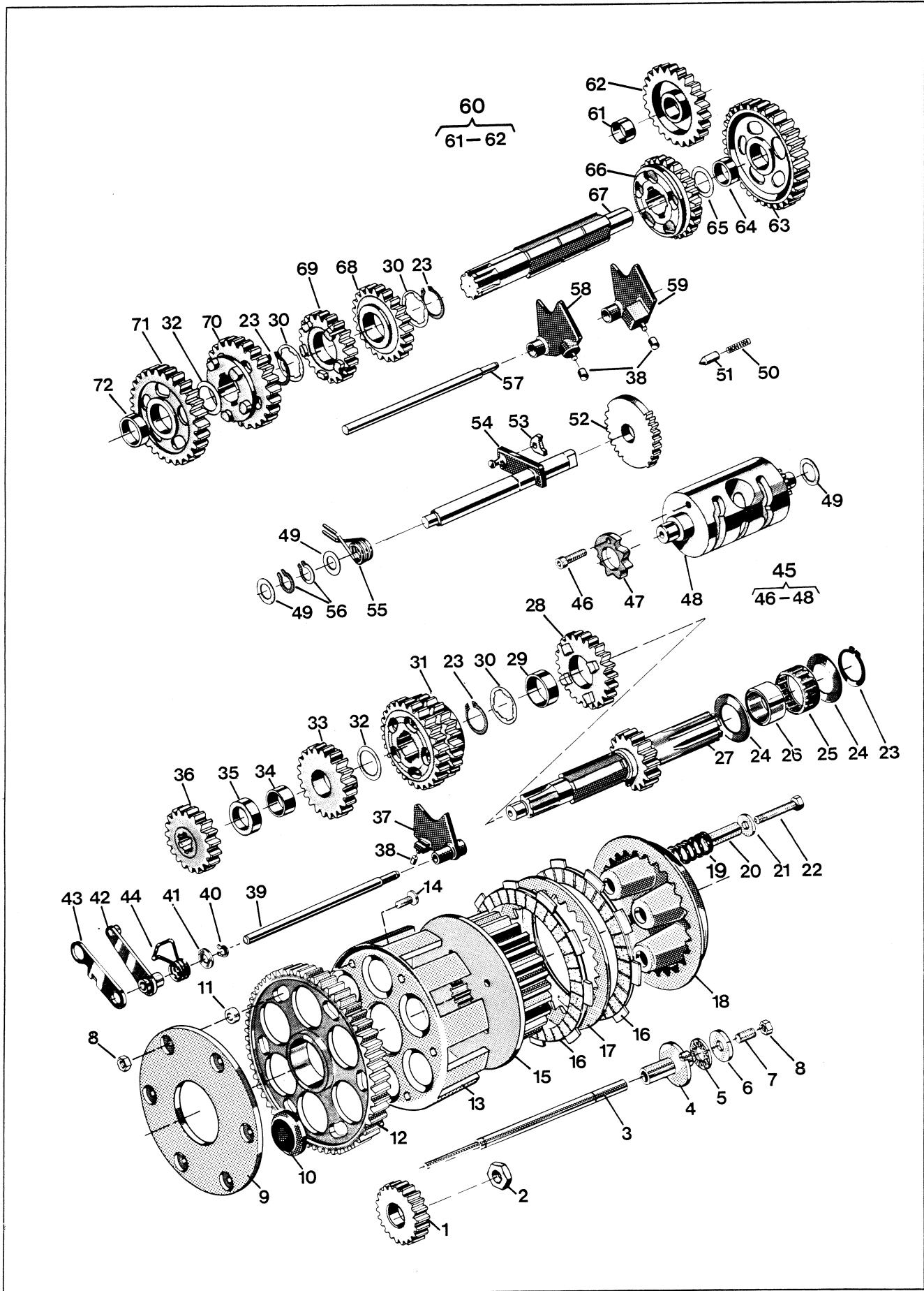
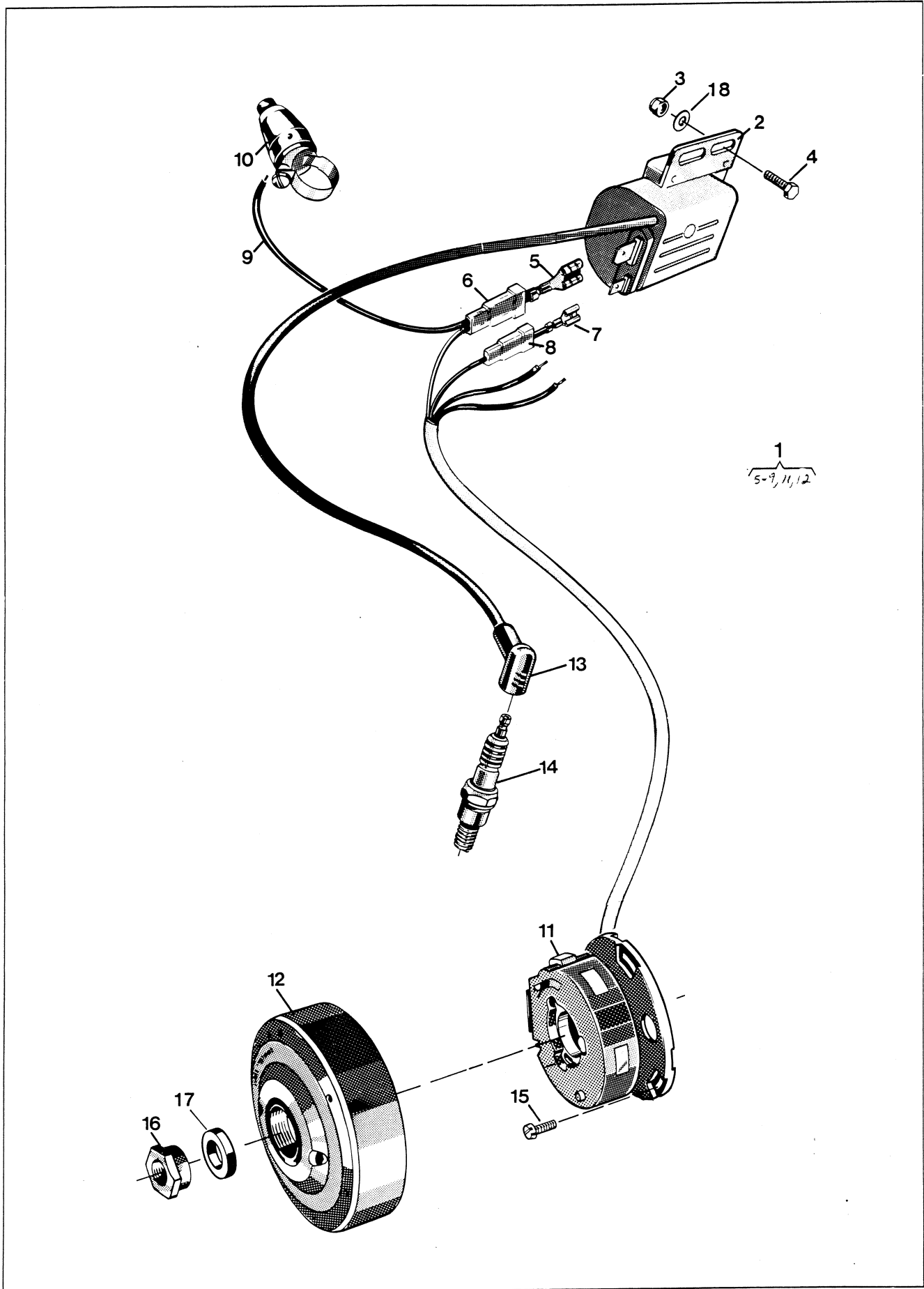


Bild Fig.	Det. nr Part number	st. pcs.	Benämning Description
1	16 11 178-01	1	Drivhjul z=30 Driving gear
2	16 11 101-01	1	Mutter Nut
3	16 11 160 -01	1	Tryckstång Push rod
4	16 11 170-01	1	Axelhylsa Shaft sleeve
5	16 11 166-01	1	Axiallager Axial bearing
6	16 11 167-01	1	Axialbricka Axial washer
7	22 26 370-06	1	Skruv TSS 6 x 20 Screw
8	25 09 316-02	7	Mutter M6 Nut
9	16 11 150-01	1	Stödplatta Support plate
10	16 11 152-01	6	Dämpement Damping element
11	16 11 151-01	6	Distansring Distance ring
12	16 11 179-01	1	Kugghjul z=68 Cog wheel
13	16 11 149-01	1	Kopplingskorg Clutch ring
N 14	21 23 368-02	6	Skruv 6 x 16 Screw
15	16 11 156-01	1	Kopplingscentrum Clutch hub
16	16 11 157-01	6	Lamell m. belägg Disc w. lining
17	16 11 158-01	5	Lamell Disc
18	16 11 168-01	1	Tryckskiva Pressure plate
19	16 11 77 01	5	Fjäder Spring
20	16 11 169-01	5	Distanshylsa Distance sleeve
21	28 16 222-01	5	Bricka 6,7 x 16 x 1,5 Washer
22	20 06 378-57	5	Skruv M6 x 40 Screw
23	28 20 025-01	4	Spårring SgA25 Circlip
24	16 11 155-01	2	Bricka Washer
25	16 11 154-01	1	Nållager Needle bearing
26	16 11 153-01	1	Innerring Internal ring
27	16 12 477-01	1	Huvudaxel z=15 Clutch shaft
28	16 12 404-01	1	Kugghjul 4:an z=23 Gear wheel 4th
29	16 12 418-01	1	Lagerhylsa Sleeve
30	16 12 421-01	3	Bricka Washer
31	16 12 405-01	1	Kugghjul 5:an, 6:an z=25,27 Gear wheel 5th, 6th
32	16 12 842-01	2	Bricka Washer
33	16 12 403-01	1	Kugghjul 3:an z=21 Gear wheel 3rd
34	16 12 480-01	1	Lagerhylsa Sleeve
35	16 12 481-01	1	Distansring Spacer
36	16 12 596-01	1	Kugghjul 2:an z=18 Gear wheel 2nd

Bild Fig.	Det. nr Part number	st. pcs.	Benämning Description
37	16 12 897-01	1	Växelförare 3-4:an Gear striker
38	16 12 424-01	3	Ledrulle Guide roller
39	16 12 484-01	1	Axel Shaft
40	28 20 010-01	1	Spårring SgA10 Circlip
41	16 12 485-01	1	Bricka Washer
42	16 12 489-01	1	Spärrarm Ratchet arm
43	16 12 493-01	1	Distansarm Distance arm
44	16 12 494-01	1	Fjäder Spring
45	16 12 486-01	1	Kulissrulle kpl Linkroller compl.
46	20 24 366-42	1	Skruv M6 x 12 Screw
47	16 12 488-01	1	Spärrhjul Ratchet wheel
49	29 95 175-01	3	Bricka 15 x 24 x 1 Washer
50	16 12 593-01	1	Fjäder Spring
51	16 12 455-01	1	Spärrhylsa Ratchet sleeve
52	16 12 870-01	1	Stegmatare Stepfeeder
53	16 12 895-01	1	Medbringarhake Pawl
54	16 12 600-01	1	Växlingsaxel Gear shaft
55	16 12 594-01	1	Fjäder Spring
56	28 20 015-01	2	Spårring SgA15 Circlip
57	16 12 843-01	1	Axel Shaft
58	16 12 848-01	1	Växelförare 2-6:an Gear striker
59	16 12 896-01	1	Växelförare 1-5:an Gear striker
60	16 12 482-01	1	Kugghjul start z= 23 Gear wheel start
61	12 25 713-01	1	Bussning Sleeve
63	16 12 406-01	1	Kugghjul 1:an z=31 Gear wheel 1st
64	16 12 415-01	1	Lagerhylsa Sleeve
65	29 95 250-01	1	Bricka 17,02 x 23 x 1 Washer
66	16 12 409-01	1	Kugghjul 4:an z=24 Gear wheel 4th
67	16 12 470-01	1	Hjälpaxel Sprocket shaft
68	16 12 410-01	1	Kugghjul 5:an z=22 Gear wheel 5th
69	16 12 411-01	1	Kugghjul 6:an z=21 Gear wheel 6th
70	16 12 408-01	1	Kugghjul 3:an z=26 Gear wheel 3rd
71	16 12 597-01	1	Kugghjul 2:an z=28 Gear wheel 2nd
72	16 12 416-01	1	Lagerhylsa Sleeve



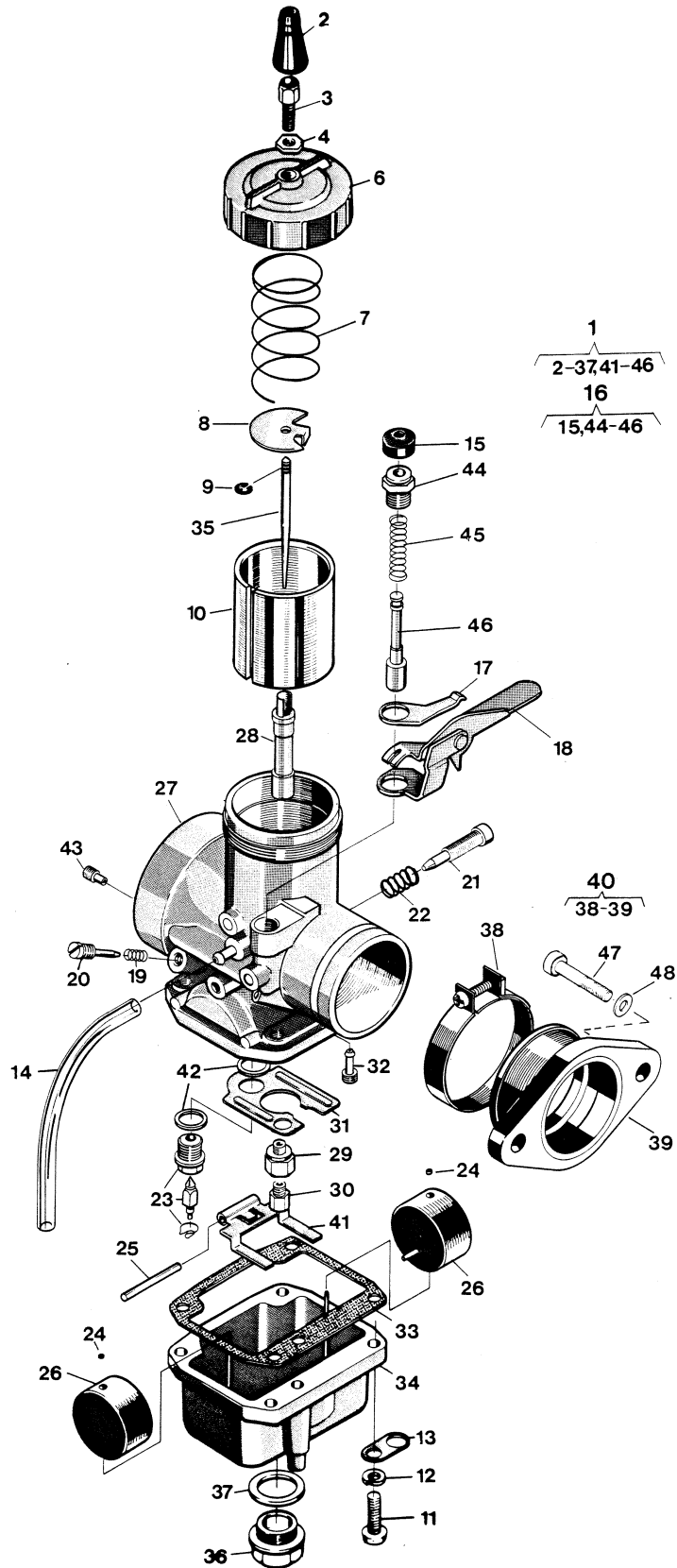


Bild Fig.	Det. nr Part number	st. pcs.	Benämning Description
1	16 13 532-01	1	Förgasare kpl. Carburettor compl.
2	16 13 128-01	1	Skyddshylsa Protector sleeve
3	16 13 916-01	1	Ställskruv Tension screw
4	16 13 908-01	1	Mutter Nut
6	16 13 570-01	1	Förgasarelock Carburettor cover
7	16 13 571-01	1	Trottefjäder Throttle spring
8	16 13 584-01	1	Wirelås Wire lock
9	16 13 583-01	1	Hållare Needle holder
10	16 13 575-01	1	Trottel C.A 2,0 Throttle
11	22 00 430-17	4	Skruv M5 x 16 Screw
12	28 04 301-01	4	Bricka Washer
13	16 13 569-01	2	Hållare Holder
14	16 13 448-20	-	Slang/m 6 x 4 Hose/m
15	16 13 590-01	1	Gummiskydd Rubber cap.
16	16 13 589-01	1	Startventil, kpl. Start valve, compl.
17	16 13 594-01	1	Fjäder Spring
18	16 13 595-01	1	Chokereglage Choke lever
19	16 13 572-01	1	Fjäder Spring
20	16 13 573-01	1	Luftskruv Air screw
21	16 13 588-01	1	Ställskruv Adjusting screw
22	16 13 587-01	1	Fjäder Spring
23	16 13 565-01	1	Nålventil kpl Needle valve compl.
24	16 13 585-01	2	Flottörstopp Cap
25	16 13 566-01	1	Stift Peg
26	16 13 578-01	2	Flottör Float
28	16 13 552-01	1	Nålmunstycke N.J Q-8 Needle jet.
29	16 13 580-01	1	Mellanskruv Distance screw
30	16 13 560-01	1	Huvudmunstycke M.J 430 Main jet.
31	16 13 586-01	1	Skvalplåt Baffle plate
32	16 13 546-01	1	Tomgångsmunstycke P.J 45 Idling jet
33	16 13 543-01	1	Packning Gasket
34	16 13 574-01	1	Flottörhus Float chamber
35	16 13 579-01	1	Nål Needle
36	16 13 581-01	1	Bottensskruv Screw, drain
37	16 13 582-01	1	Packning Gasket
N 38	16 13 532-01	1	Klamma Clamp

Bild Fig.	Det. nr Part number	st. pcs.	Benämning Description
40	16 13 533-01	1	Anslutning, kpl. Connection. compl.
41	16 13 564-01	1	Flottörmarm Float lever
42	16 13 567-01	2	Bricka Washer
43	16 13 568-01	1	Luftmunstycke A.J 2,0 Air jet
47	20 24 453-02	2	Skruv M8 x 25 Screw
48	28 16 231-01	2	Bricka 8,4 x 16 Washer

TILLBEHÖR ACCESSORIES

Det. nr Part number	Benämning Description
	Huvudmunstycke Main jets
16 13 556-01	M.J 390
16 13 557-01	M.J 400
16 13 558-01	M.J 410
16 13 559-01	M.J 420
16 13 561-01	M.J 440
16 13 562-01	M.J 450
16 13 563-01	M.J 460
	Nålmunstycken Needle jets
16 13 549-01	N.J Q-4
16 13 550-01	N.J Q-5
16 13 551-01	N.J Q-6
16 13 553-01	N.J R-0
16 13 554-01	N.J R-2
16 13 555-01	N.J R-4
	Tomgångsmunstycken Idling jets
16 13 544-01	P.J 35
16 13 545-01	P.J 40
16 13 547-01	P.J 50
16 13 548-01	P.J 55
	Trottlar Throttles
16 13 576-01	C.A 2.5
16 13 577-01	C.A 3.0

Luftfilter
Air filter

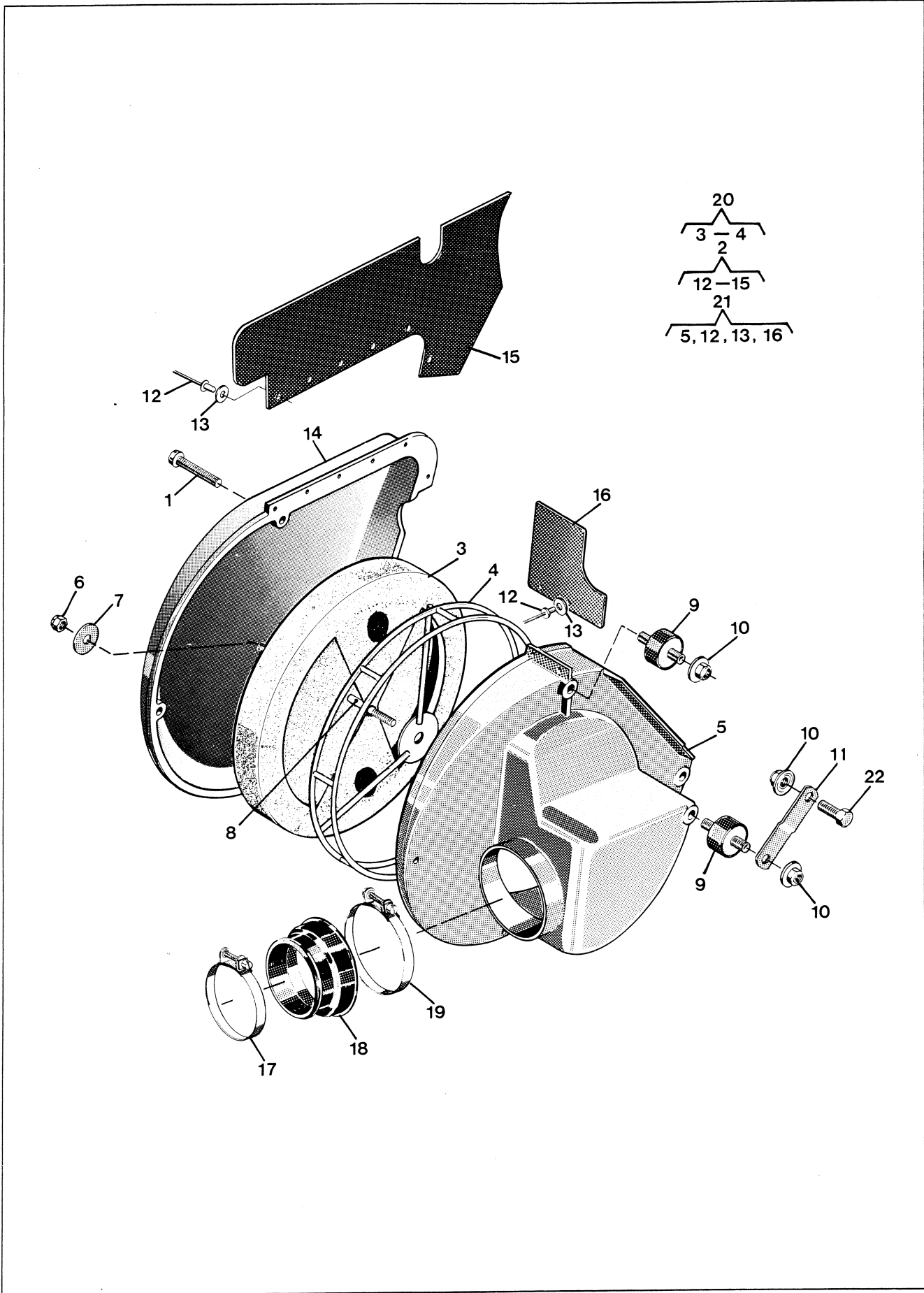


Bild Fig.	Det. nr Part number	st. pcs.	Benämning Description
1	20 62 378-11	4	Skruv M6 x 40 Screw
2	16 13 493-01	1	Lock Cover
3	16 13 472-01	1	Luftfilter Airfilter
6	25 80 142-01	1	Mutter M6 Nut
7	28 01 416-01	1	Bricka 6,5 x 22 x 1,5 Washer
8	20 41 432-11	1	Pinnskruv M6 x 120 Stud
9	15 14 590-01	3	Vibrationsdämpare Vibration damper
10	25 82 118-14	4	Mutter M8 Nut
11	16 13 281-01	1	Fäste Attachment
12	51 20 300-01	11	Nit 4 x 12 Rivet
13	28 01 230-11	8	Bricka 4,4 x 10 x 0,5 Washer
15	16 13 492-01	1	Stänkskydd Splash guard
16	16 13 331-01	1	Stänkskydd Splash guard
17	16 13 539-01	1	Klammer Clamp
18	16 13 536-01	1	Anslutning Conection
19	16 13 275-01	1	Klammer Clamp
20	16 13 471-01	1	Luftfilter kpl. Air filter compl.
21	16 13 356-01	1	Luftfilterbehållare kpl. Air filter holder compl.
22	20 06 453-12	1	Skruv M8 x 25 Screw

NYA TILLBEHÖR
NEW ACCESSORIES

Det. nr Part number	Benämning Description
15 10 688-02	Stötdämparfjäder lång 29 N/mm (165 lb/inch) Rear suspension spring long
15 10 689-02	Stötdämparfjäder kort 28 N/mm (160 lb/inch) Rear suspension spring short
15 19 886-01	Däcklås sats Cyl. pinne 3 x 8, 40 st. Tyre lock kit Cyl. pin 3 x 8, 40 pcs.
15 19 885-01	Ekersats bakhjul Spoke unit rear wheel
16 19 805-01	Gasket set

TILLBEHÖR
ACCESSORIES

Det. nr Part number	Benämning Description
15 19 824-01	Olja luftfilter Air filter oil